

PERGOLA TOILE RÉTRACTABLE S-LUXE AUTOPORTÉE – 2 MODULES



 **USINEONLINE**
GROUPE

Notice de Montage 2023

Sommaire

Avant de commencer

Outils nécessaires

Contenu

Avertissement

Montage

1. Identification des pièces
2. Supports au sol
3. Poteaux
4. Gouttière frontale
5. Barres transversales & latérales
6. Barres transversales
7. Barres latérales
8. Poutres latérales
9. Transmission moteur
10. Rail transversal inférieur (fixation bâche arrière)
11. Traverse arrière panneau (fixation panneau)
12. Kit toile & traverses mobiles
13. Connexion LED
14. Tension toile
15. Fin de course
16. Synchronisation de la télécommande
17. Traverse frontale panneau
18. Bâche arrière
19. Couvercles traverses
20. Panneau
21. Vérification montage
22. Maintenance

Avant de commencer

Il est recommandé de prévoir un minimum de 4 personnes pour cette installation.

NE PAS ENLEVER LES PROTECTIONS AVANT QUE LE MONTAGE NE SOIT COMPLÈTEMENT TERMINÉ.

Vérifiez que toutes les pièces sont incluses dans l'emballage. Les vis et les boulons pour la fixation au mur / toit et / ou sol ne sont pas inclus.

TRÈS IMPORTANT: Consultez votre fournisseur pour connaître les ancrages les plus appropriés afin de garantir une fixation correcte à votre mur / toit et /ou sol.

Gardez les sacs en plastique hors de portée des enfants. Maintenez la toile en position horizontale, travaillez dans un endroit propre pour éviter la détérioration de la toile ou les rayures sur la structure.

Évitez d'installer la toile dans des zones trop exposées ou venteuses.

Avant de percer des trous dans le mur / toit et / ou sol, vérifiez que vous avez de la place pour l'installation. Assurez-vous qu'il n'y ait pas de tuyaux ou de câbles dans les points de forage.

Vous avez besoin de...

4 personnes



Cutter



Clé plate 10 mm



Niveau à bulle



Foret à paroi n-10



Perceuse à percussion



Pistolet de silicone



Mètre ruban



Marteau



Perceuse



Jeu clés Allen



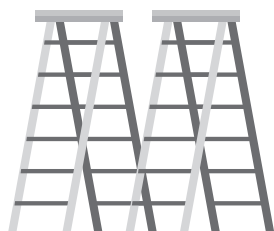
Clé à cliquet 13 mm



Pince



Au moins 2 échelles ou échafaudages stables

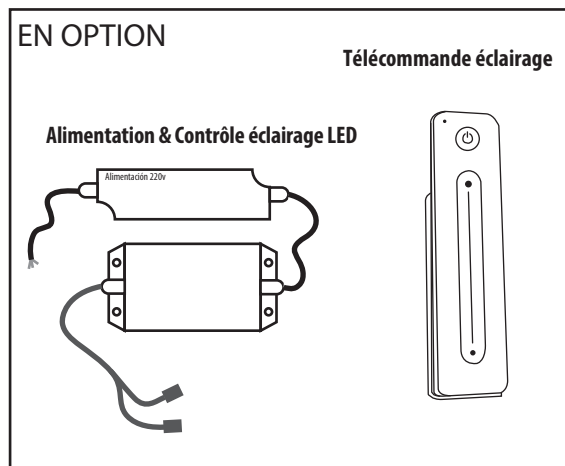
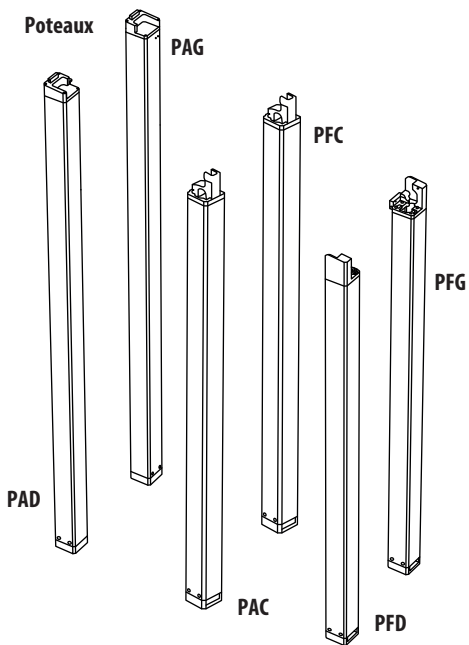
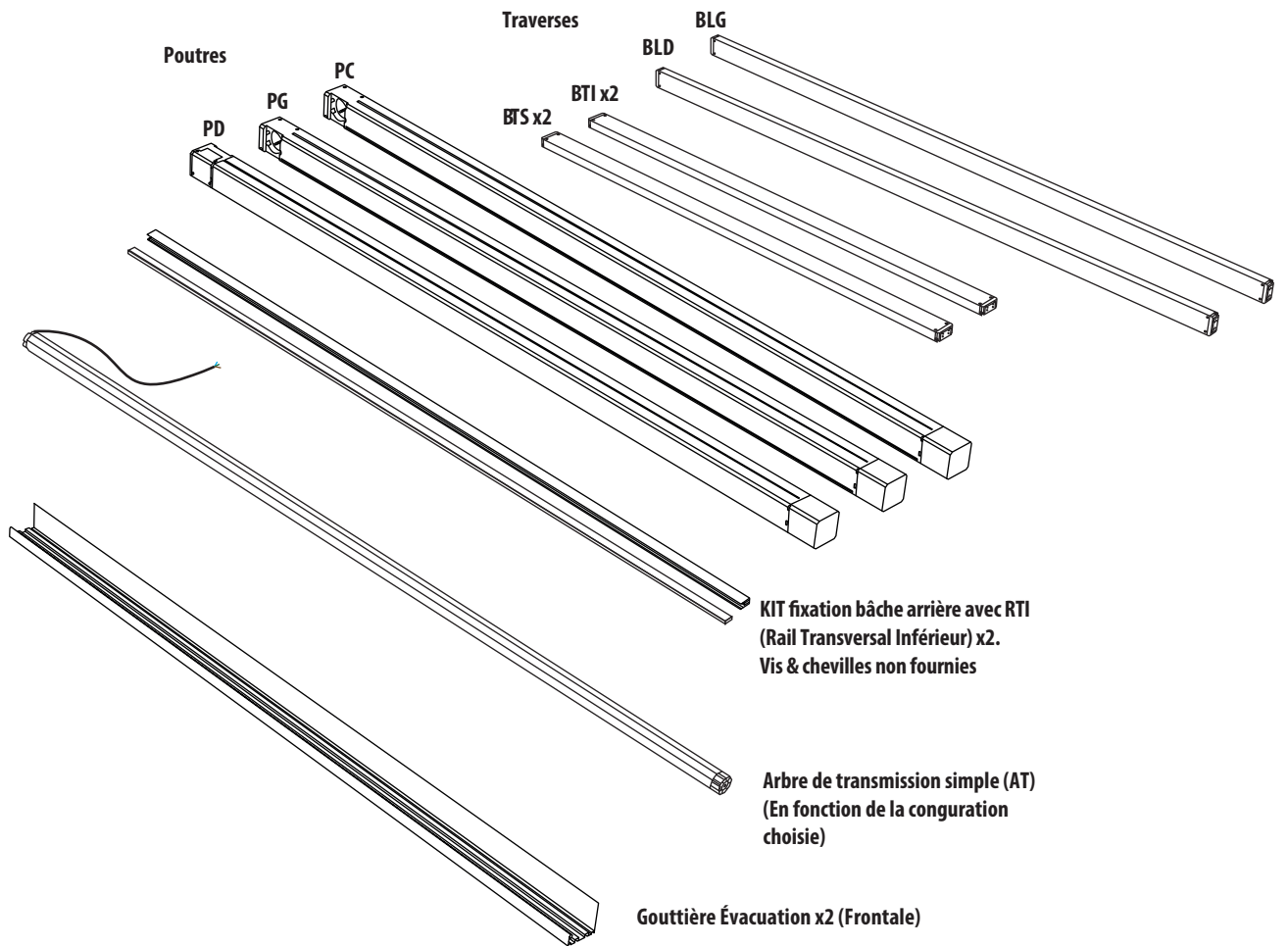


Procurez-vous :

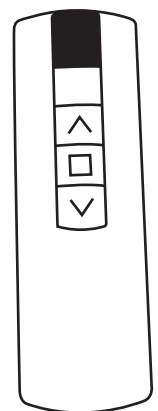
- Des vis & boulons d'ancrage pour la pergola, car leur choix dépend entièrement des supports de fixation du lieu de montage (murs, toit et / ou sol). L'installateur doit donc choisir une visserie d'ancrage & de nivellement en acier inoxydable et appropriée (tige/vis/boulon/écrou/rondelle), c'est à dire en fonction de la nature des surfaces.
- De silicone neutre et transparente pour sceller les joints.



Contenu

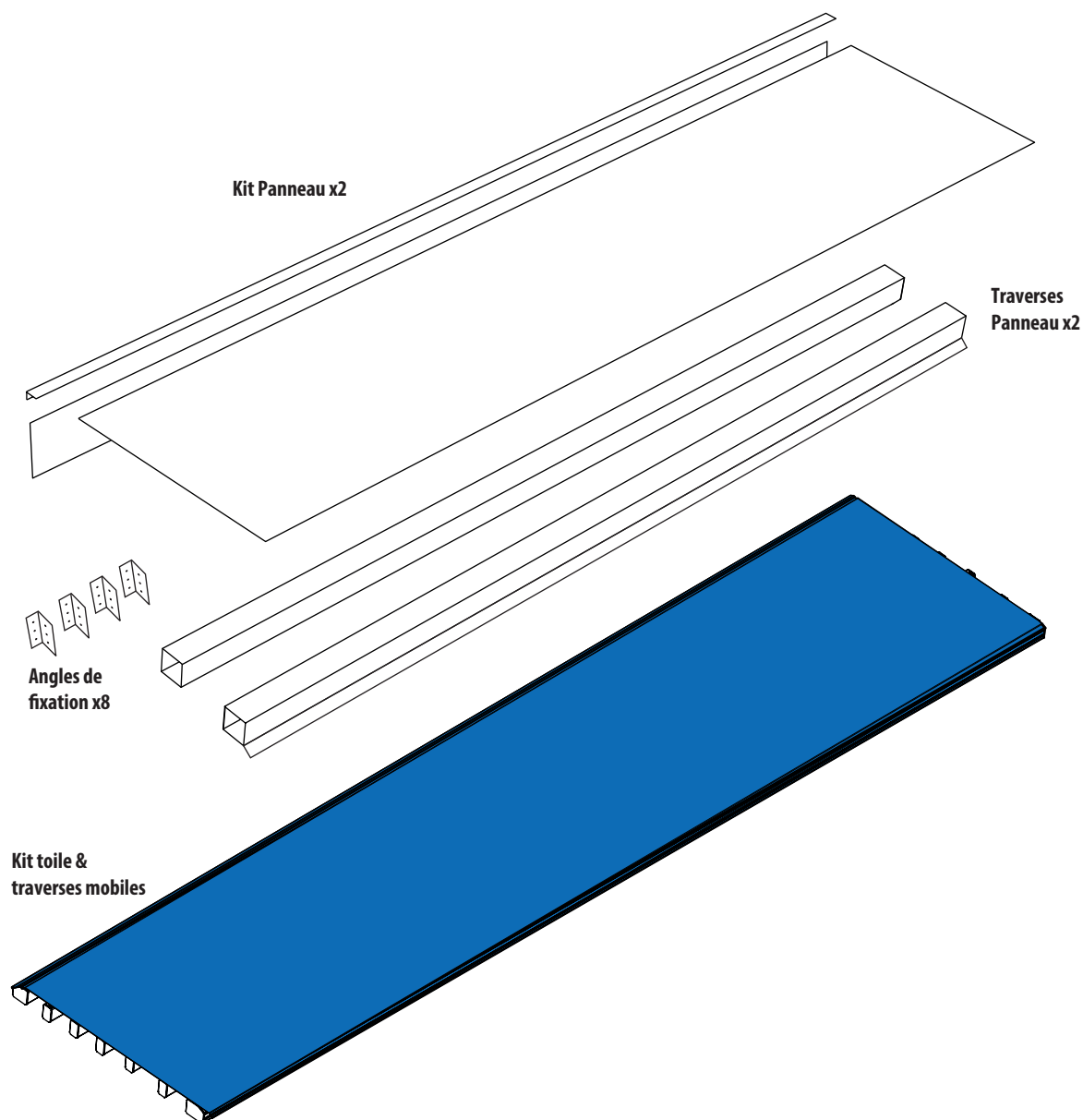


Télécommande Pergola





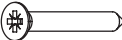
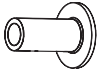


Si des piles sont installées dans la télécommande, il faut les retirer pendant quelques secondes, puis les remettre en place.

Contenu



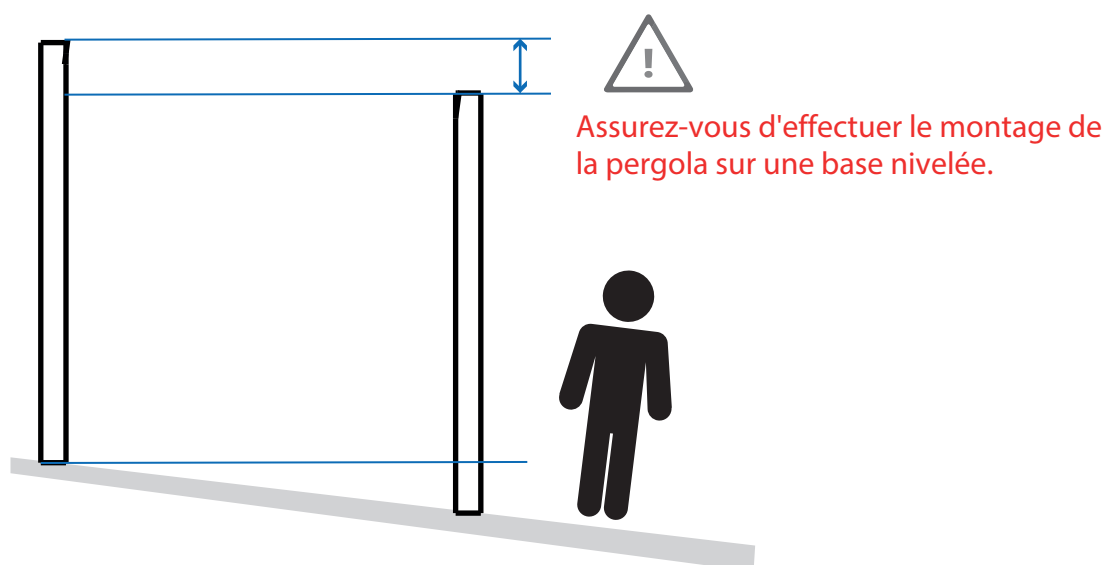
Vis induses

	Vis 4,2 x 16 din 7504
	Cache-vis 4,2
	Vis 4,2 x 13
	Chevilles nylon
	Vis 5,5 x 50
	Cache-vis filetés

Avertissement

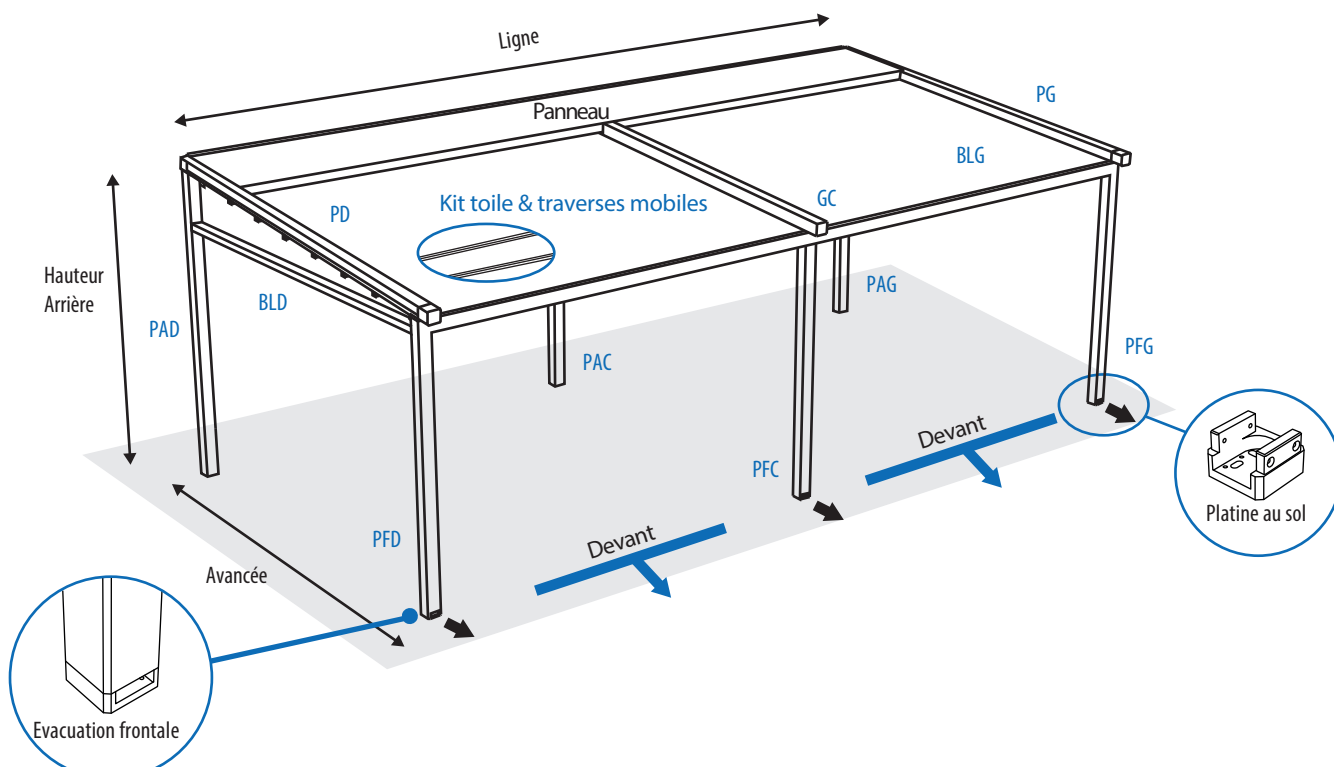
Avant de commencer

La pergola doit être solidement fixée au sol et/ou au mur pour éviter toute chute ou défaillance structurelle. Vérifiez l'état et la solidité des ancrages au sol/mur et des supports pour vous assurer qu'ils peuvent résister au poids de la pergola et aux chocs pendant l'installation. **Un montage incorrect peut entraîner un effondrement de la structure et des blessures corporelles graves.** En cas de doute, veuillez contacter votre revendeur ou un installateur professionnel. Utilisez des vis, rondelles et chevilles adaptées au mur/toit et/ou au sol. Les vis et chevilles de fixation ne sont pas fournies car elles dépendent de vos supports spécifiques. **Demandez à votre installateur spécialisé quels sont les systèmes de fixation les plus adaptés à votre mur/toit et/ou sol.**

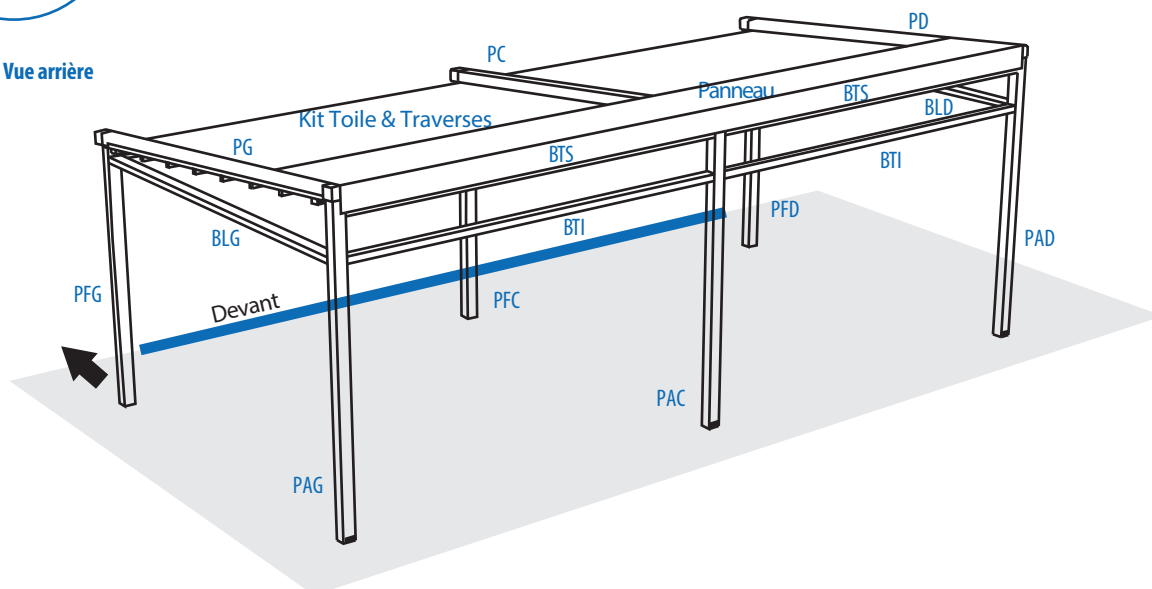


1.1 Identifiez les pièces de la pergola à l'aide de l'illustration suivante. Cela vous permettra de préparer l'espace de montage et son orientation.

Vue frontale



Vue arrière



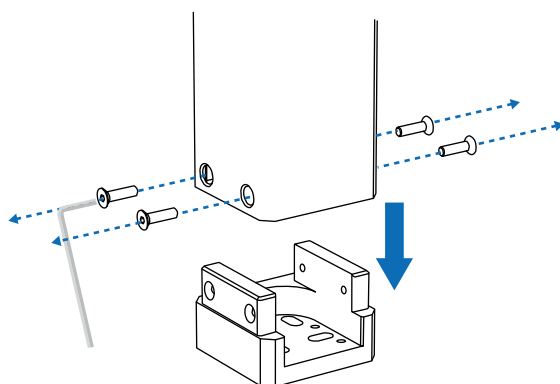
NOTE:

Il est recommandé d'installer la pergola sur une dalle en béton armé d'au moins 150 mm d'épaisseur ou sur une surface de résistance similaire.

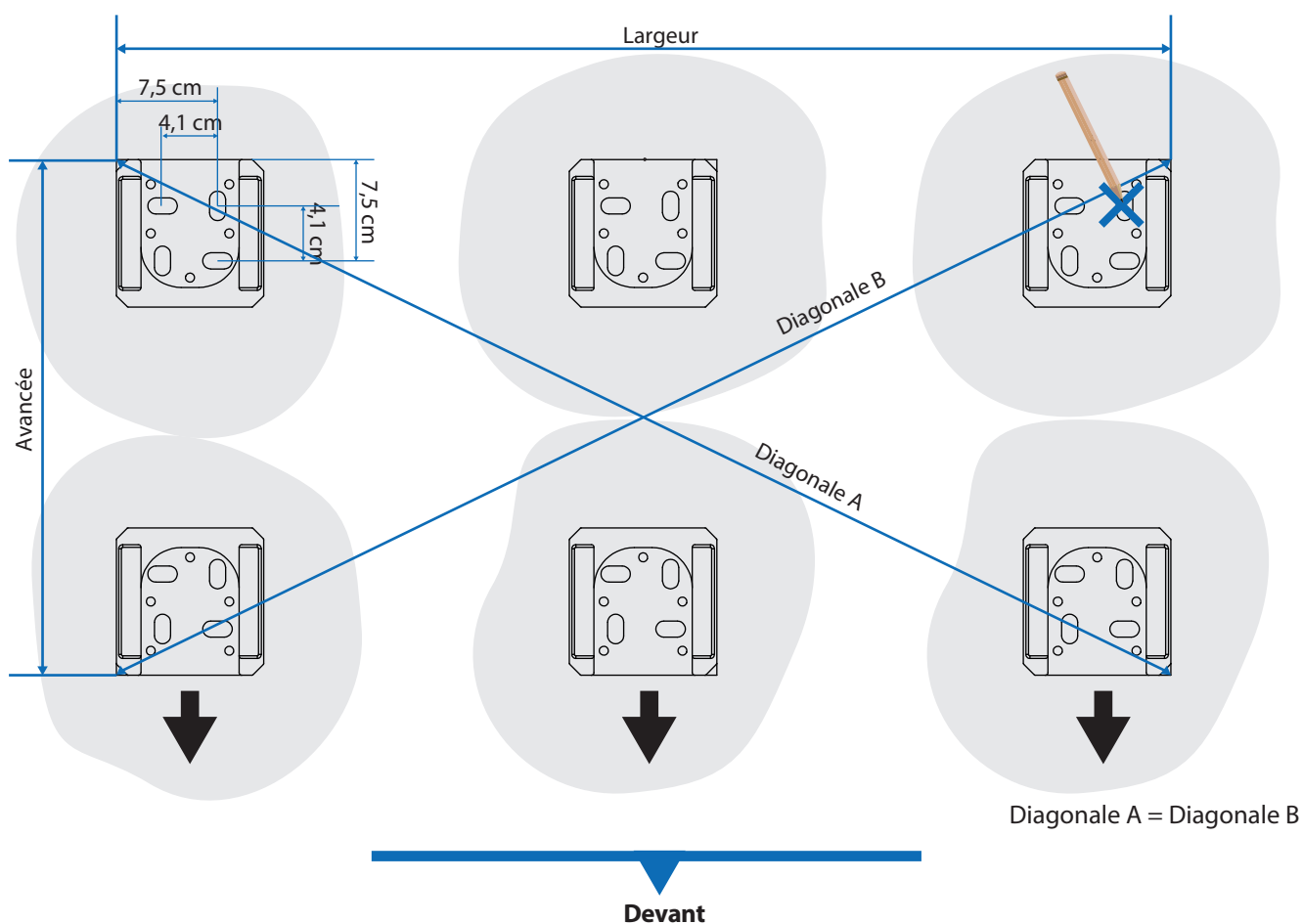
Installation 2

Platines au sol

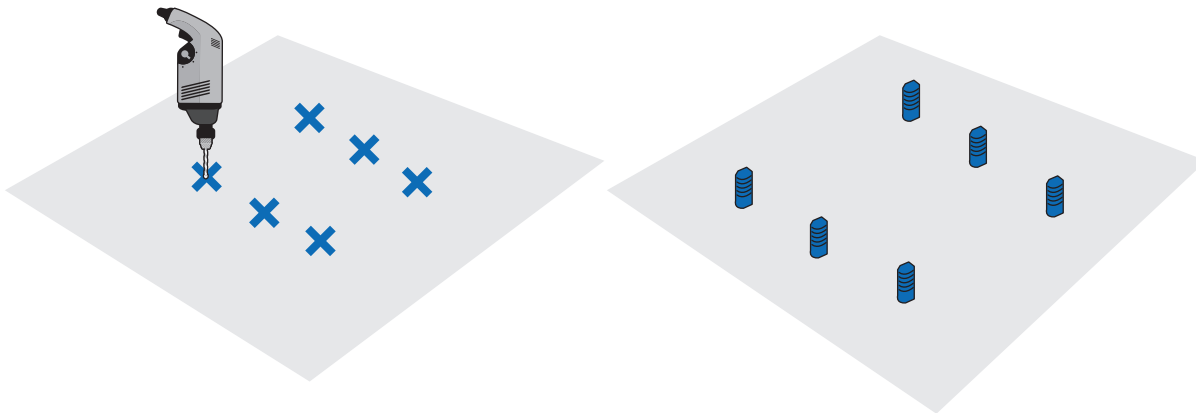
- 2.1** A l'aide d'une clé Allen, retirez les supports au sol pré-installés des poteaux PFD, PFC, PFG, PAG, PAD et PAC.



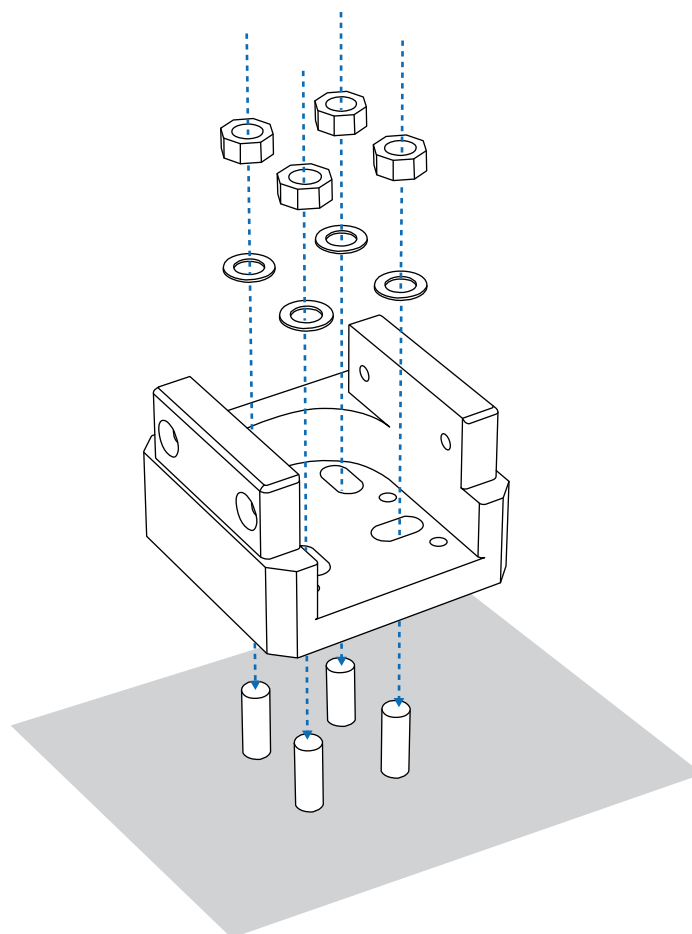
- 2.2** En faisant attention à l'orientation de chacun des supports de sol, positionnez-les dans l'espace prévu pour l'installation. Il est important d'identifier la partie frontale et la partie arrière, en sachant que la partie frontale est équipée du drainage.



- 2.3** Installez les ancrages chimiques conformément aux instructions du fabricant. Il est recommandé d'utiliser des boulons M10 (non inclus) en AISI 304 ou de qualité supérieure (acier inox).



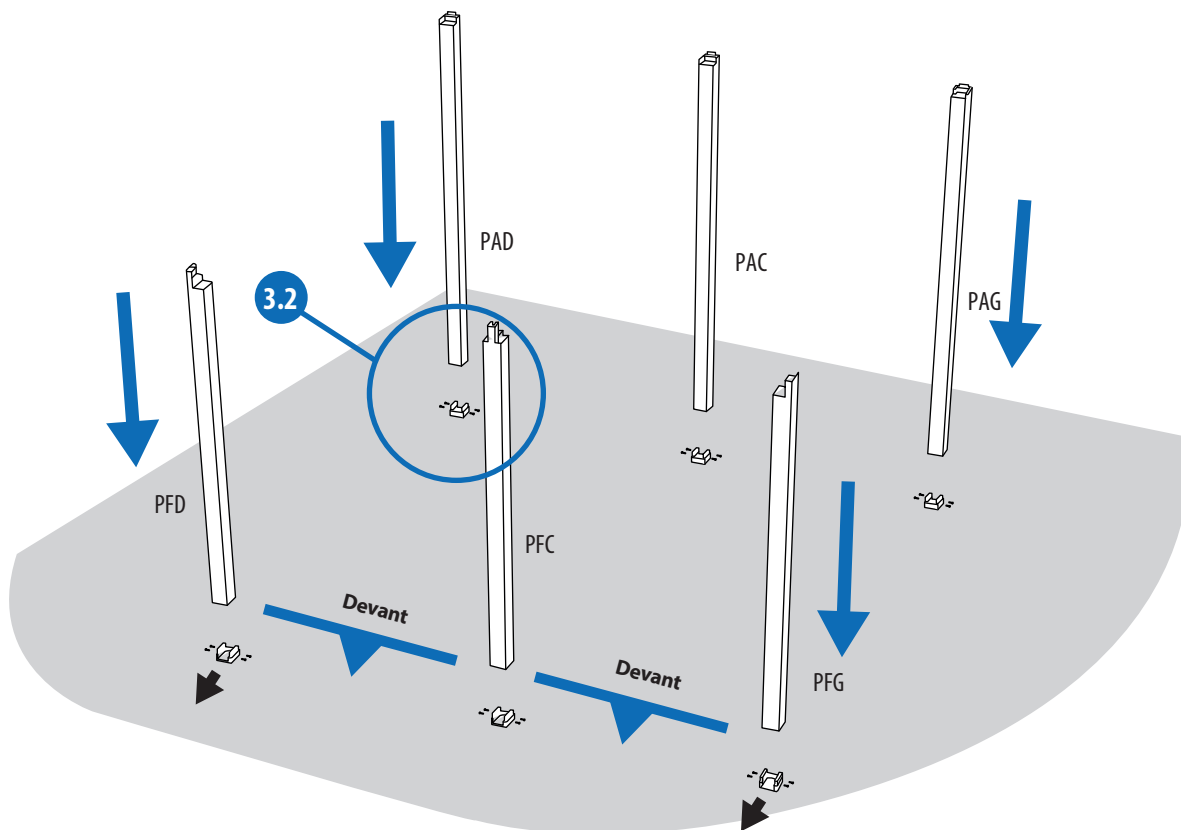
- 2.4** Installez les platines au sol sur les vis de fixation.



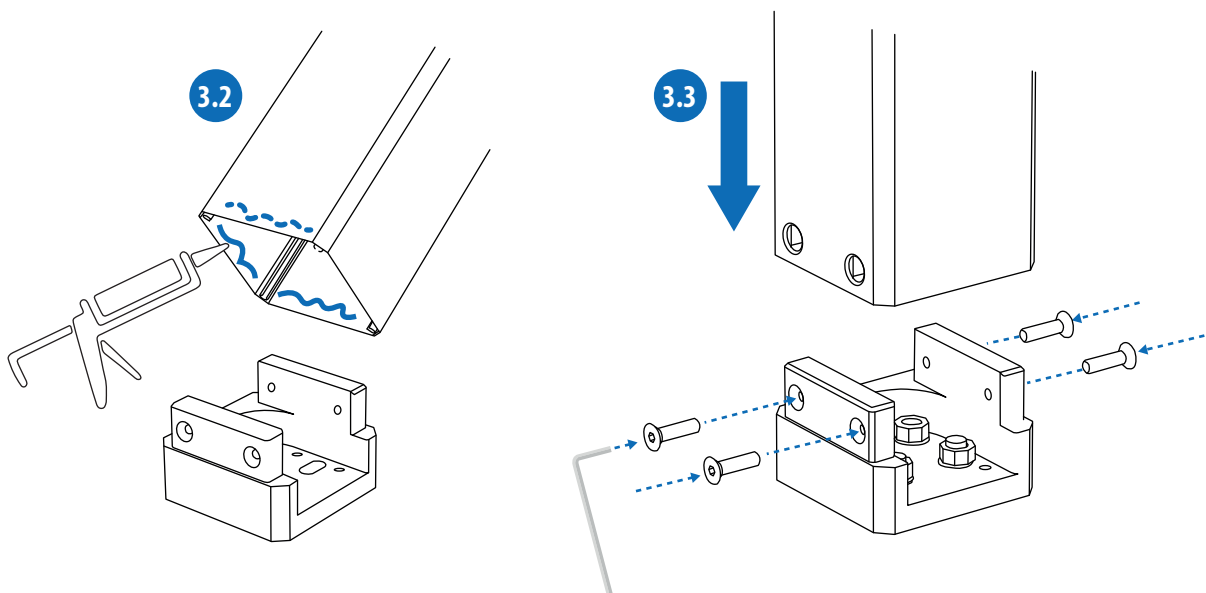
Installation 3

Poteaux

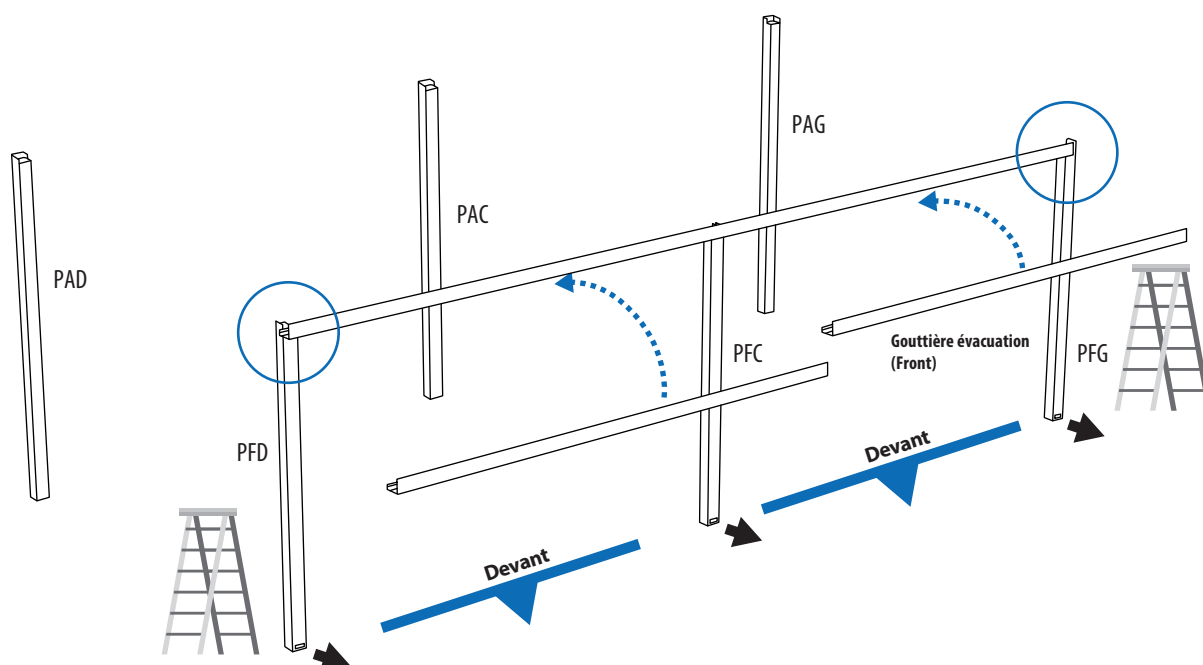
3.1 Après avoir fixé correctement les platines au sol, installez les poteaux sur ceux-ci et fixez-les à l'aide d'une clé Allen et les vis correspondantes.



3.2 Avant d'installer les poteaux, appliquez du silicone à l'intérieur, au moins sur les faces vissées.

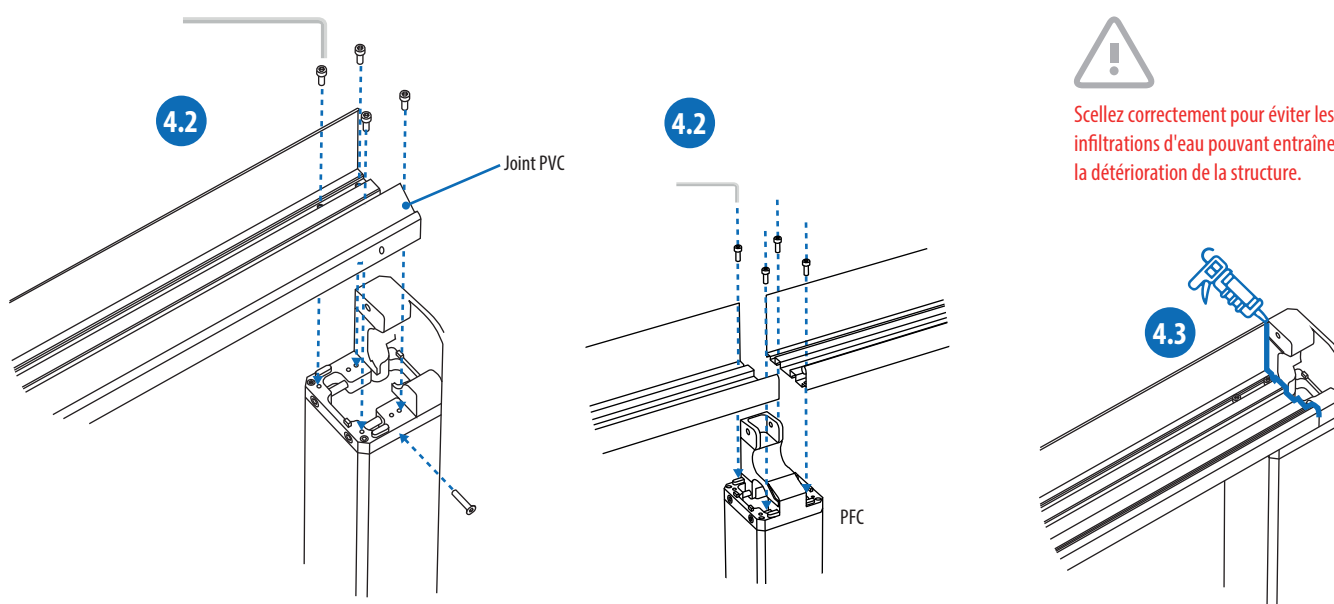


4.1 Placez la gouttière frontale sur les poteaux frontaux (PFD, PFC et PFG).



4.2 Fixez les gouttières sur les poteaux à l'aide d'une clé Allen, comme indiqué dans l'illustration.

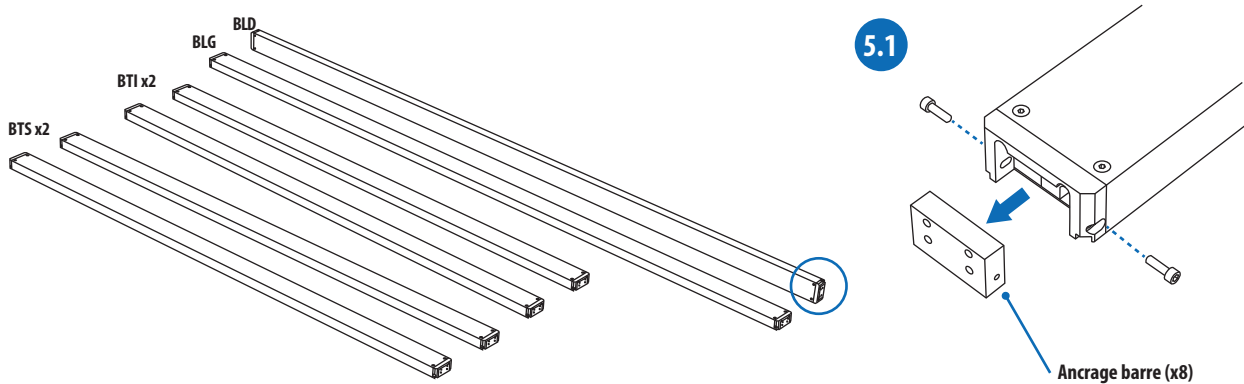
4.3 Utilisez du silicone neutre (non inclus) pour remplir les joints entre les poteaux et la gouttière afin d'empêcher d'éventuelles infiltrations d'eau. Effectuez cette opération sur les trois poteaux: PFD, PFC et PFG.



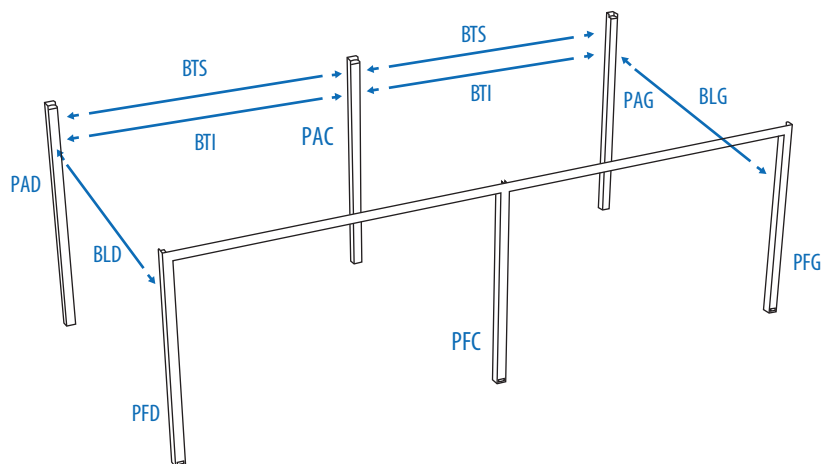
Installation 5

Poutres latérales

- 5.1** Une fois que vous avez localisé l'ensemble des poutres, installez-les sur les colonnes à l'aide du système d'ancrage préinstallé aux extrémités de chaque poteau. Ces systèmes devront être retirés des poutres pour être ensuite fixés à chacun des poteaux.

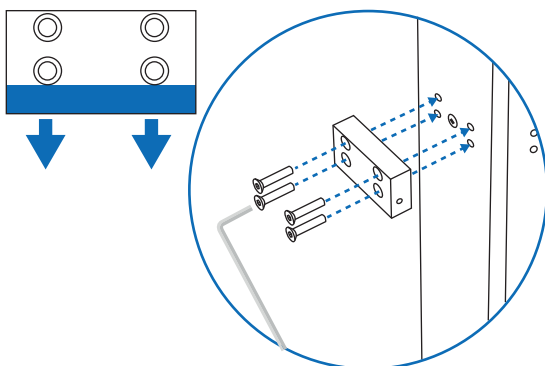


- 5.2** Localisez les trous dans les poteaux pour l'installation des systèmes d'ancrage des barres. Ceux-ci sont situés au sommet des poteaux PFD, PFC, PFG, PAD, PAC et PAG.

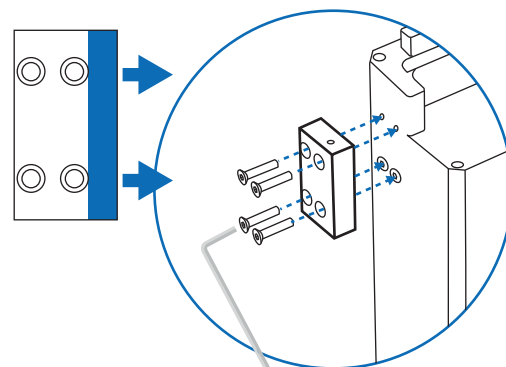


- 5.3** Veillez à installer les systèmes d'ancrage dans le bon sens, à l'aide d'une clé Allen, sur les poteaux latéraux et sur le poteau central arrière.

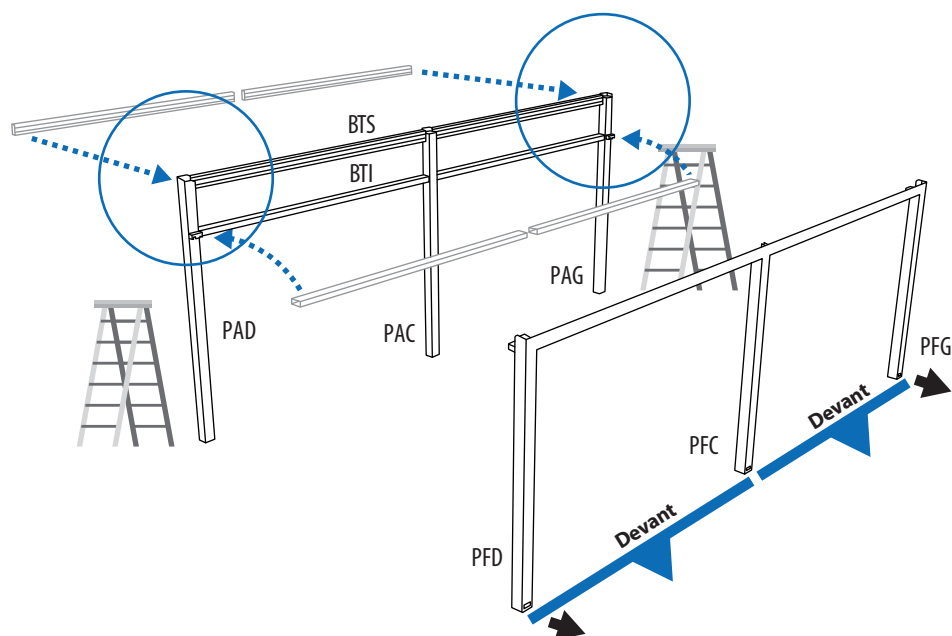
Installez le côté sans trous vers le bas.



Installez le côté sans trous vers l'intérieur de la pergola.

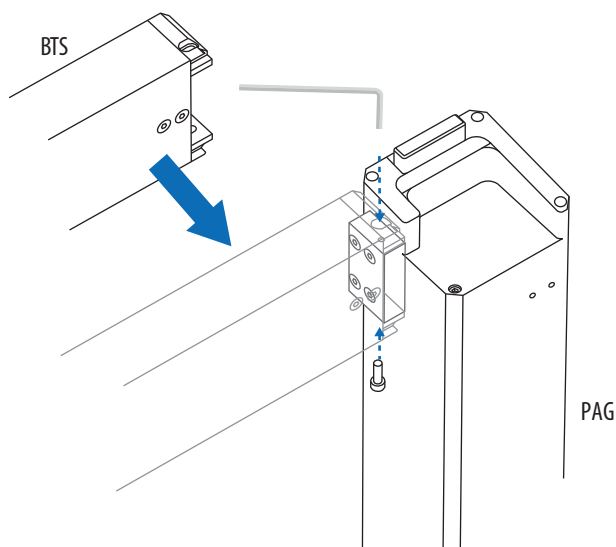


6.1 Fixez les barres transversales BTS et BTI aux systèmes d'ancrage des poteaux PAD, PAC et PAG.

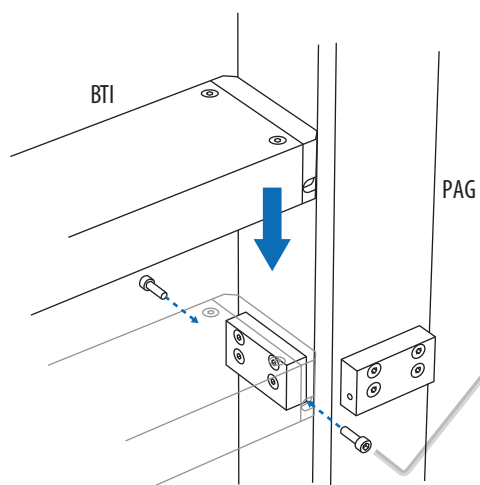


6.2 Montez les barres transversales comme indiqué sur les illustrations. Fixez la barre transversale supérieure à l'aide d'une clé Allen avec les vis fournies.

Barre transversale supérieure
Installez de l'arrière vers l'intérieur.



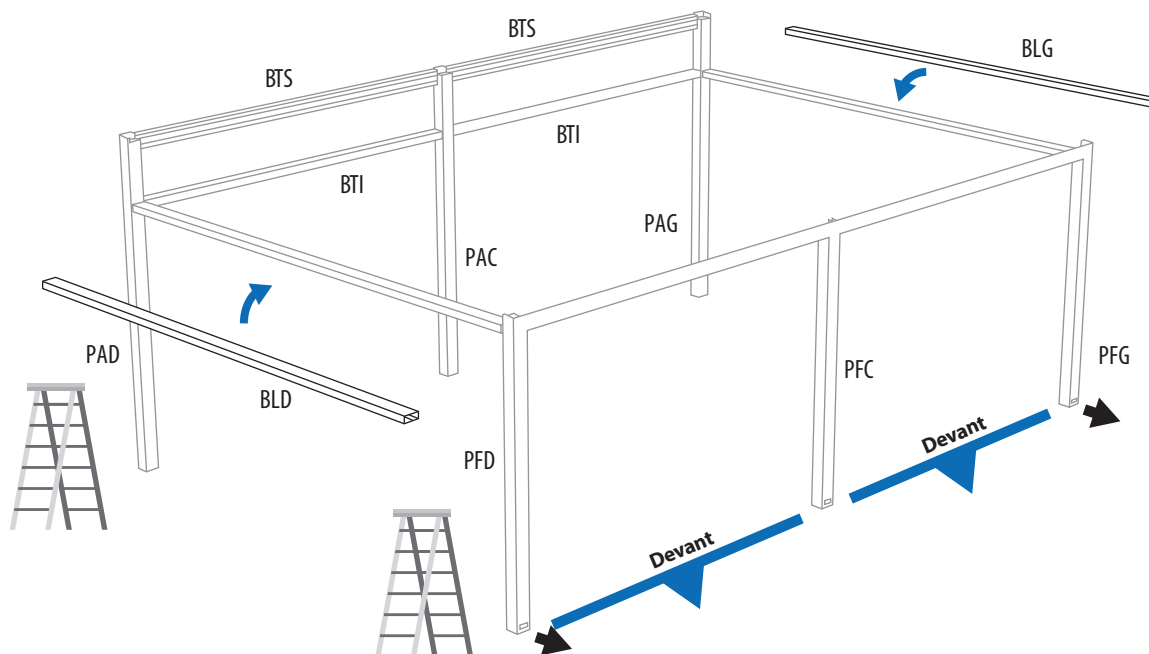
Barre transversale inférieure
Installez de haut en bas.



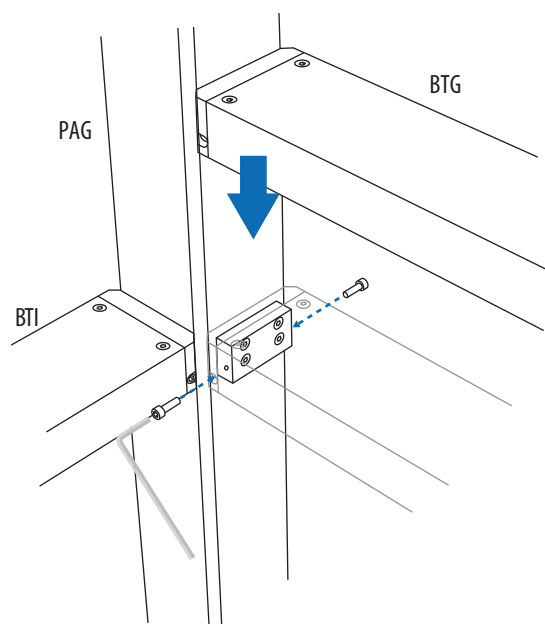
Installation 7

Barres latérales

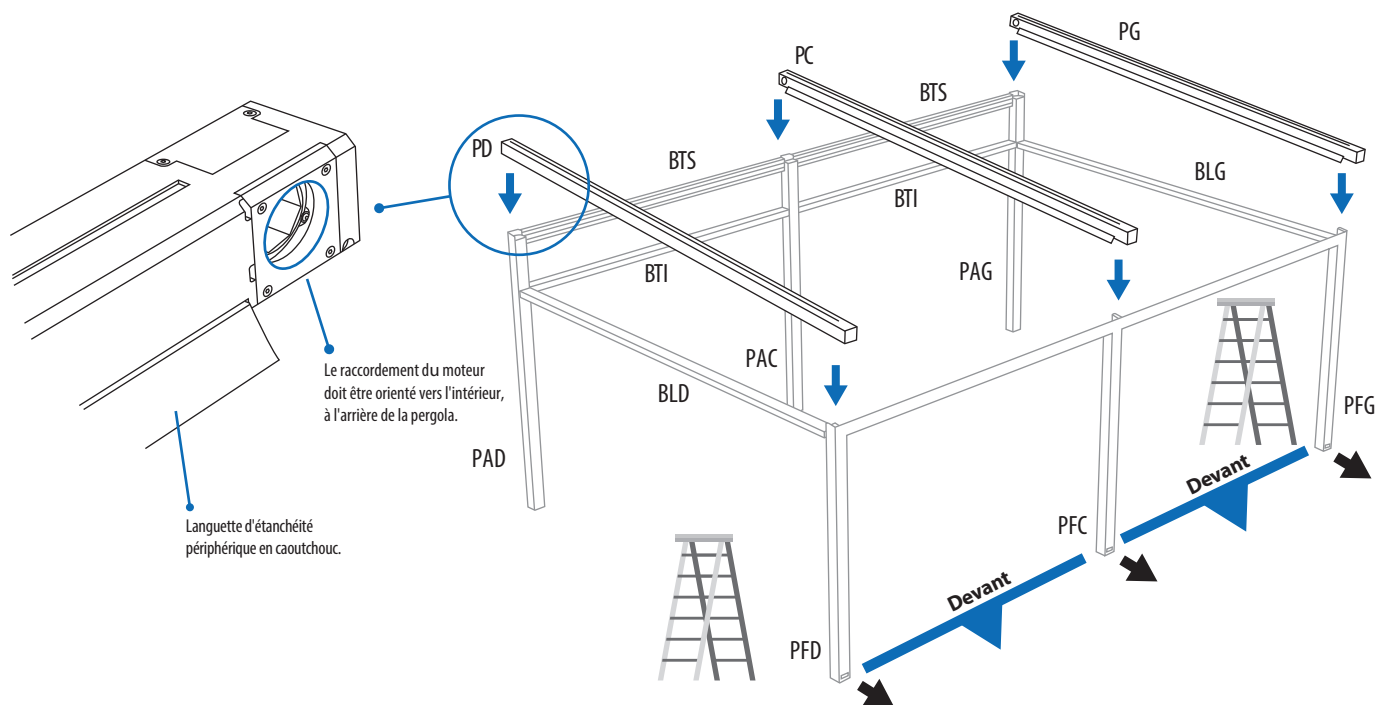
- 7.1** Positionnez chacune des barres latérales de leur côté correspondant : La BTS sur les ancrages des poteaux PAD & PFD, la BTG sur les ancrages des poteaux PAG & PFG.



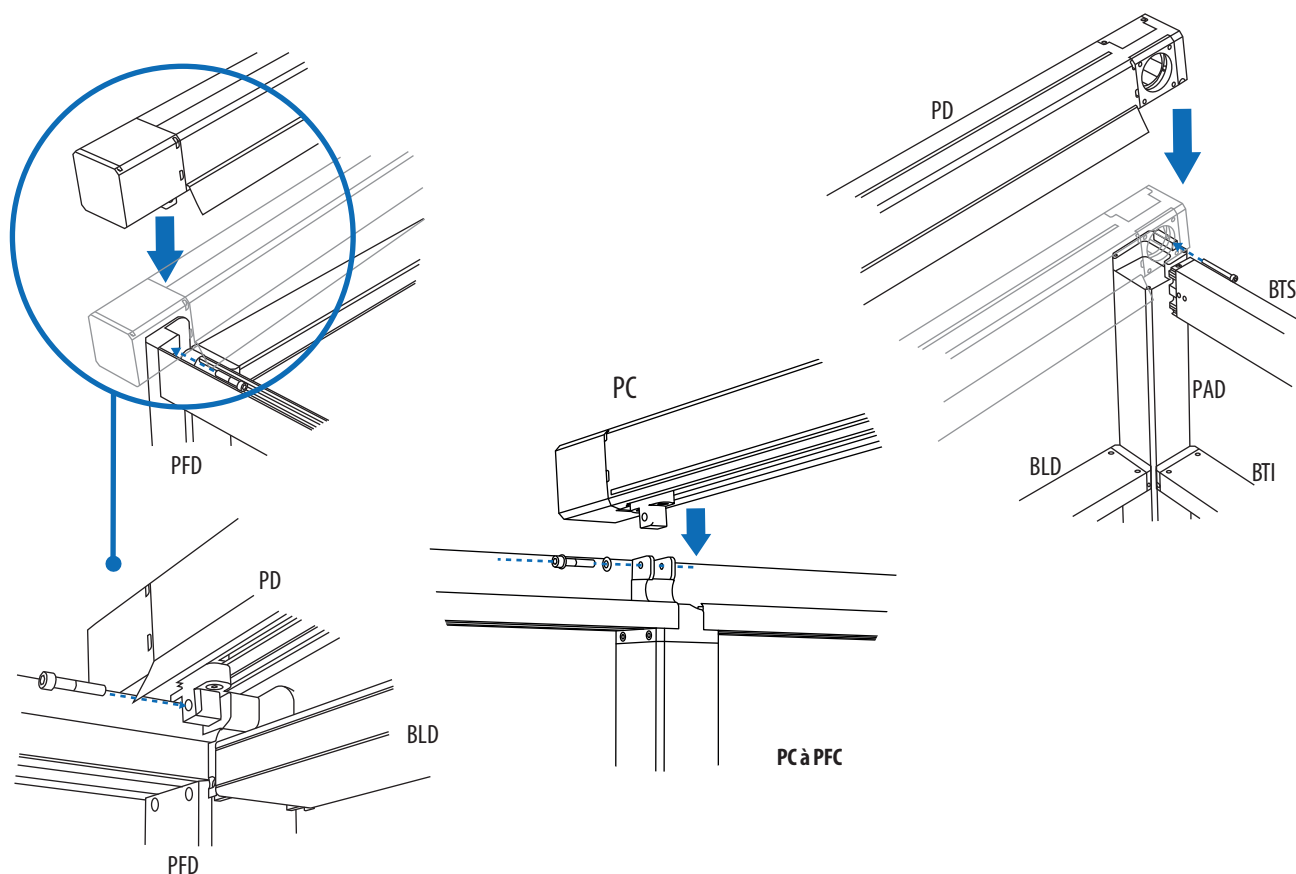
- 7.2** Vissez correctement sur les systèmes d'ancrage pré-installés.



- 8.1** Positionnez les poutres latérales sur les poteaux en orientant les raccords pour la transmission vers l'arrière et l'intérieur de la pergola.



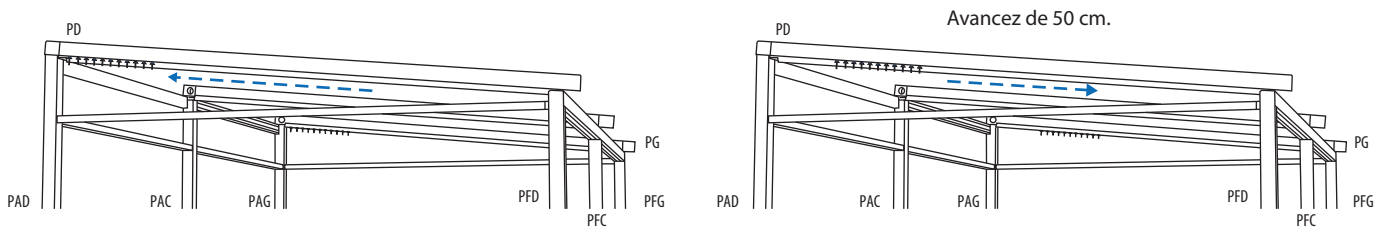
- 8.2** Les poteaux sont équipés d'ancrages avec des chevilles pour la fixation des poutres latérales.



Installation 9

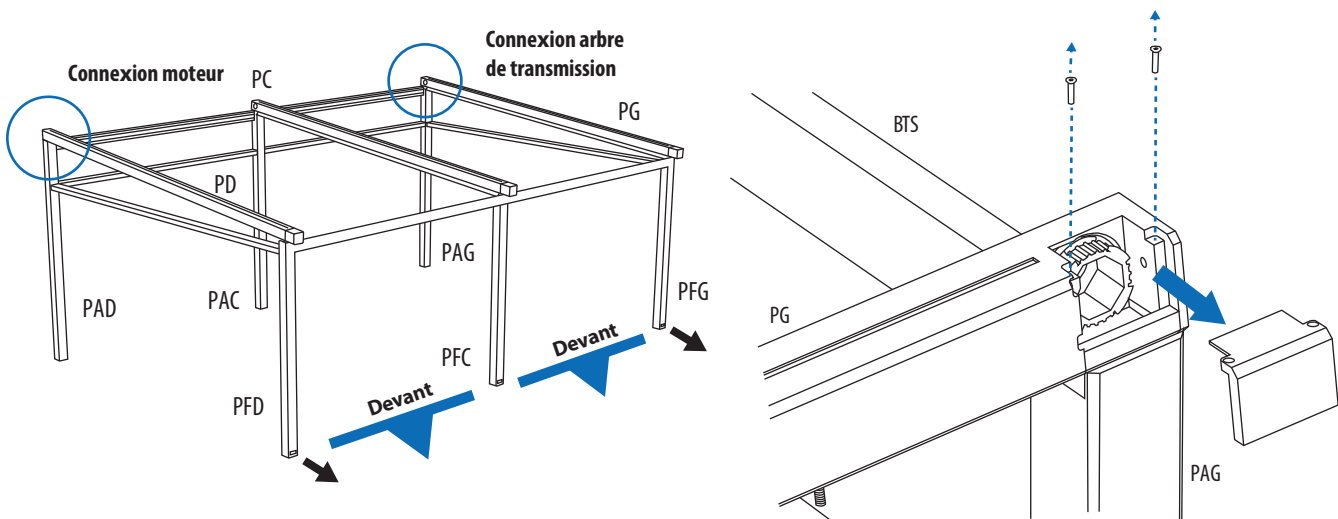
Transmission moteur

- 9.1** Les chariots d'entraînement de la toile pré-installés se trouvent au bas des poutres latérales PD & PG. Déplacez-les manuellement jusqu'à ce que tous les axes saillants soient situés à l'arrière, puis faites-les avancer de 50 cm, comme dans l'illustration. Alignez les chariots des deux poutres latérales de façon à ce qu'ils soient parallèles.

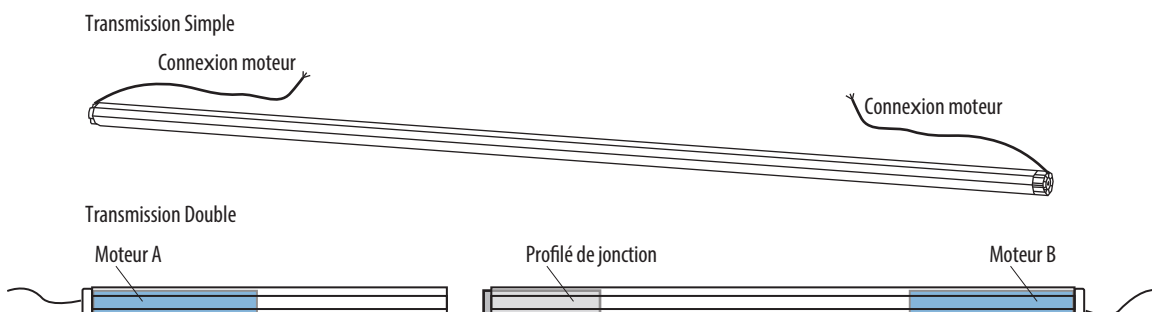


- 9.2** Pour l'installation de l'arbre de transmission, retirez le couvercle de la connexion de l'arbre, situé sur la poutre gauche (PG) sur la partie qui repose sur le poteau arrière gauche (PAG).

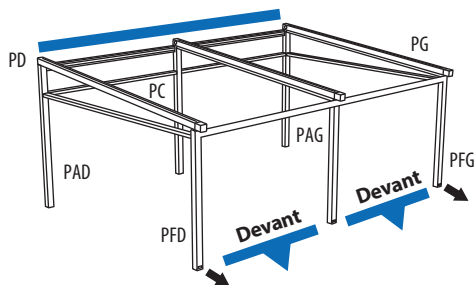
- 9.3** Retirez les vis et accédez au mécanisme de connexion en soulevant le couvercle.



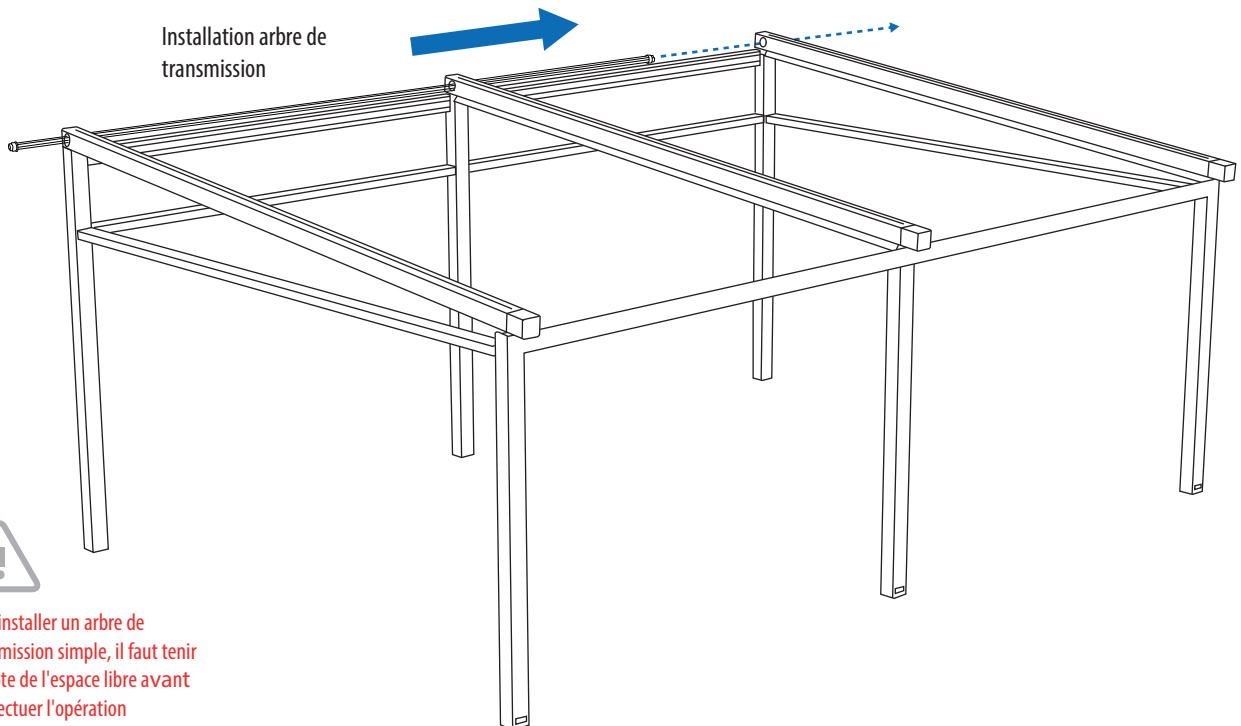
- 9.4** Localisez l'arbre de transmission avec le moteur pré-installé et orientez-le vers la poutre latérale droite (PD).



- 9.5** En respectant l'orientation correcte, faites passer l'arbre de transmission dans l'espace ouvert de la poutre latérale gauche (PG). Faites-le dépasser de la PG aussi loin que nécessaire pour assurer une manipulation confortable.



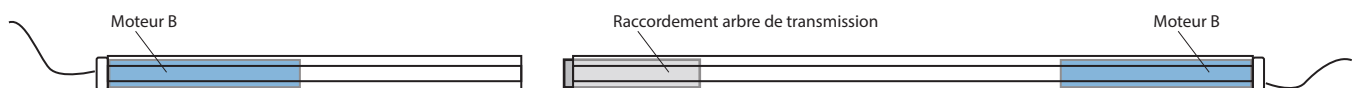
Installation arbre de transmission



Pour installer un arbre de transmission simple, il faut tenir compte de l'espace libre avant d'effectuer l'opération d'installation.

9B Installation double transmission

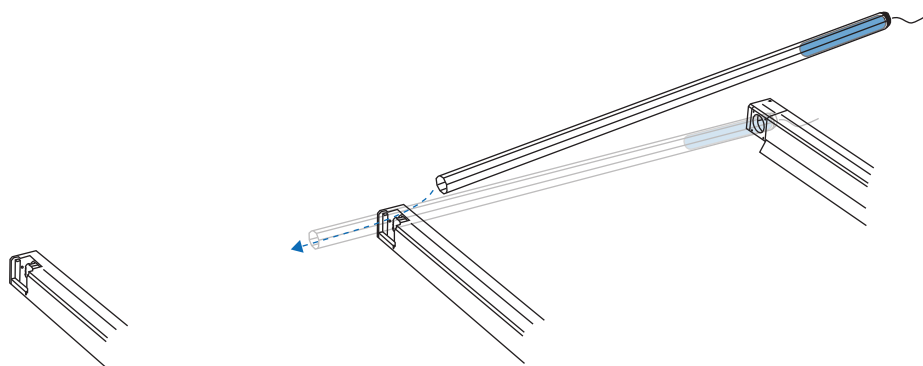
L'arbre de transmission est séparé en deux parties équipées d'un moteur tubulaire pour faciliter l'installation. Les deux parties sont assemblées à l'aide d'un profilé de raccordement.



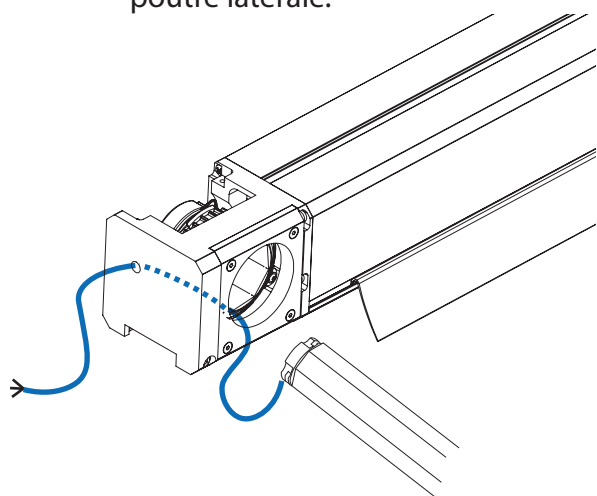
Installation 9

Transmission moteur

- 9B.1** En respectant l'orientation correcte, faites passer l'arbre de transmission dans l'espace ouvert de la poutre centrale (PC). Faites-le dépasser aussi loin que nécessaire pour assurer une manipulation confortable. Insérez la section la plus large de l'arbre de transmission comme dans l'illustration.



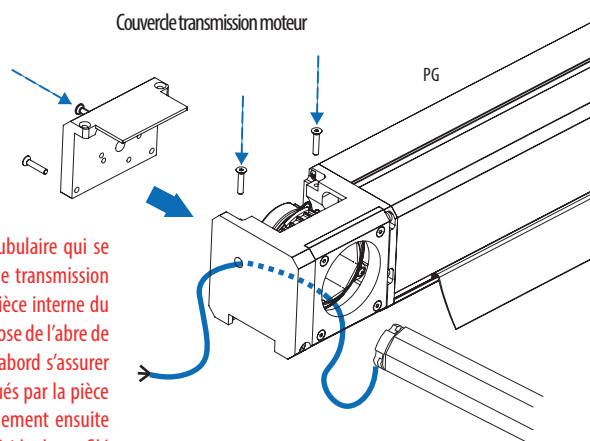
- 9B.2** Faites passer le câble dans l'espace prévu pour le raccordement moteur et dans le trou situé à l'arrière de la poutre latérale.



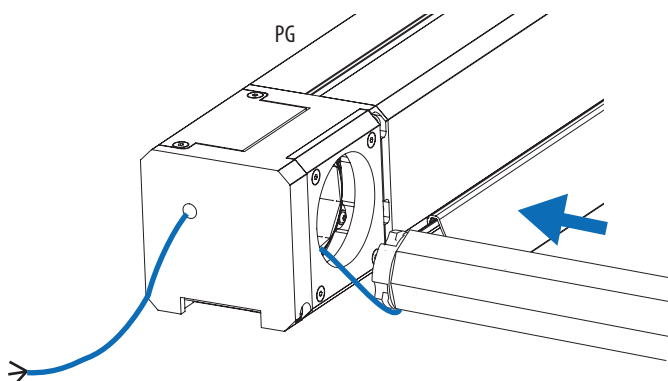
- 9B.3** Une fois que le câble a été correctement acheminé, remettez le couvercle de la poutre latérale gauche (PG) en place.



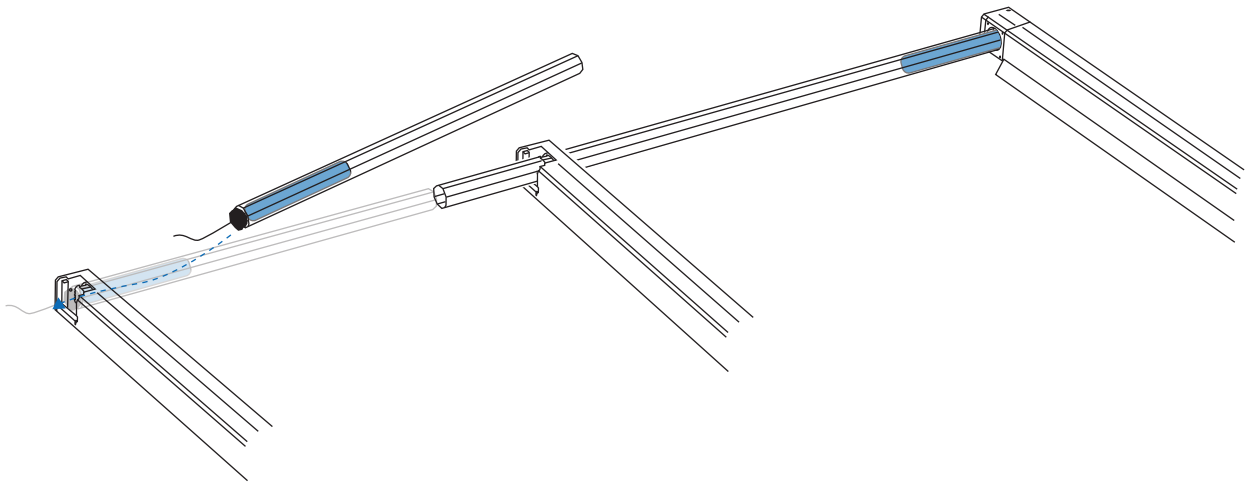
Assurez-vous que le moteur tubulaire qui se situe à l'extrémité de l'arbre de transmission ait bien été emboîté dans la pièce interne du couvercle. Dans le cadre de la pose de l'arbre de transmission double, il faut d'abord s'assurer que les 2 moteurs soient bloqués par la pièce interne des couvercles, et seulement ensuite fixer les 2 parties de l'arbre à l'aide du profilé de raccordement.



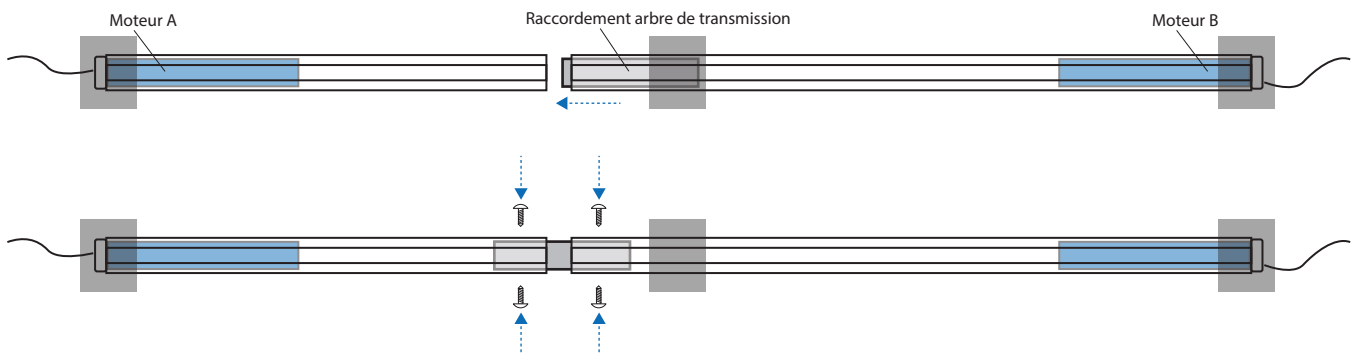
- 9B.4** Faites glisser l'arbre de transmission dans l'ouverture de la poutre latérale gauche (PG), jusqu'à ce qu'il soit en place.



- 9B.5** Faites passer la deuxième partie de l'arbre de transmission dans la Poutre Droite (PD) comme précédemment, en répétant les mêmes étapes.

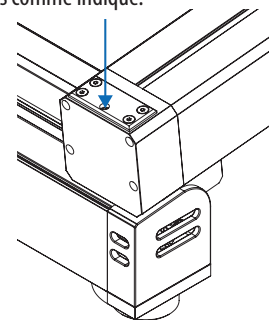


- 9B.6** Faites glisser le profilé de raccordement de la transmission, de manière qu'il s'étende sur les deux sections, puis fixez-le à l'aide de vis autotaraudeuses.



- 9B.7** Enfin, serrez les courroies en tournant les vis situées à l'avant des poutres latérales. Les courroies ne doivent être ni trop desserrées, car elles pendraient et entreraient en collision avec les profilés, ni trop serrées, car elles vibreraient trop.

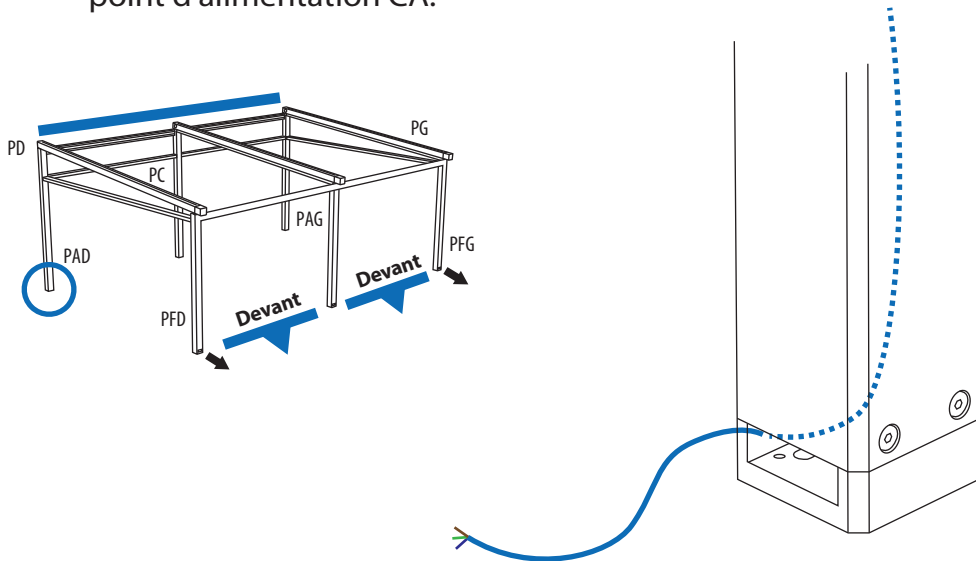
Serrez en tournant les vis comme indiqué.



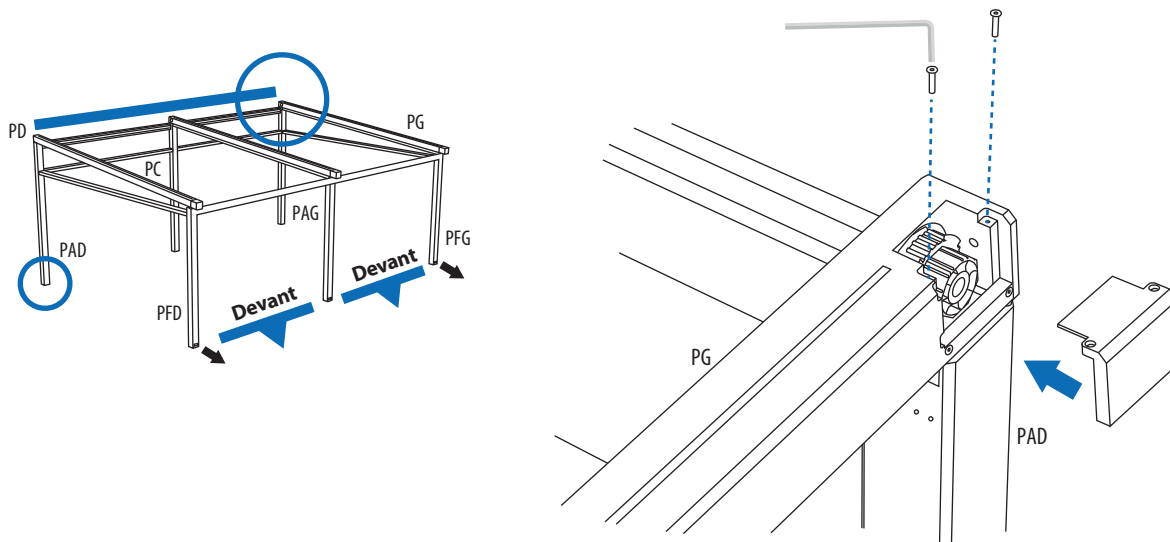
Installation 9

Transmission moteur

- 9.6** Une fois que le câble est passé dans le trou situé en haut du poteau arrière droit (PAD), guidez-le vers le bas et passez-le à travers l'espace prévu pour l'extraire et le conduire vers un point d'alimentation CA.

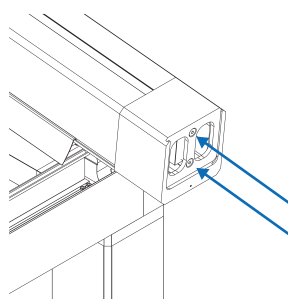


- 9.7** Un fois que le câble a été correctement acheminé a la poutre latérale droite (PD), refermez le couvercle de la poutre gauche (PG) comme indiqué dans l'illustration.

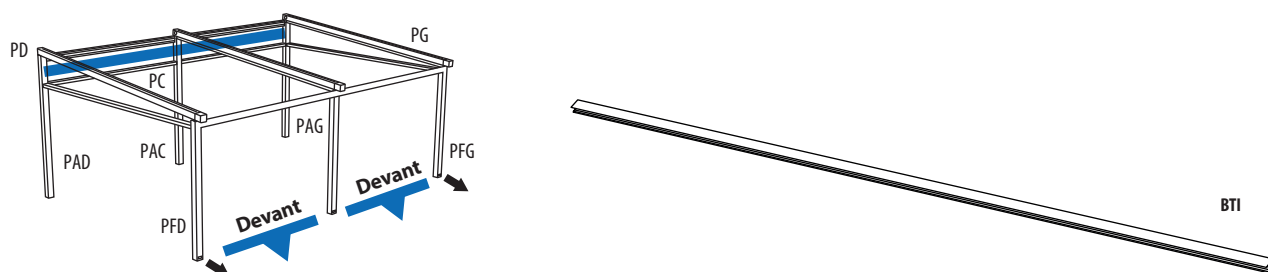


- 9.8** Enfin, serrez les courroies en tournant les vis situées à l'avant des poutres latérales. Les courroies ne doivent être ni trop desserrées, car elles pendraient et entreraient en collision avec les profilés, ni trop serrées, car elles vibreraient trop. Voir l'illustration.

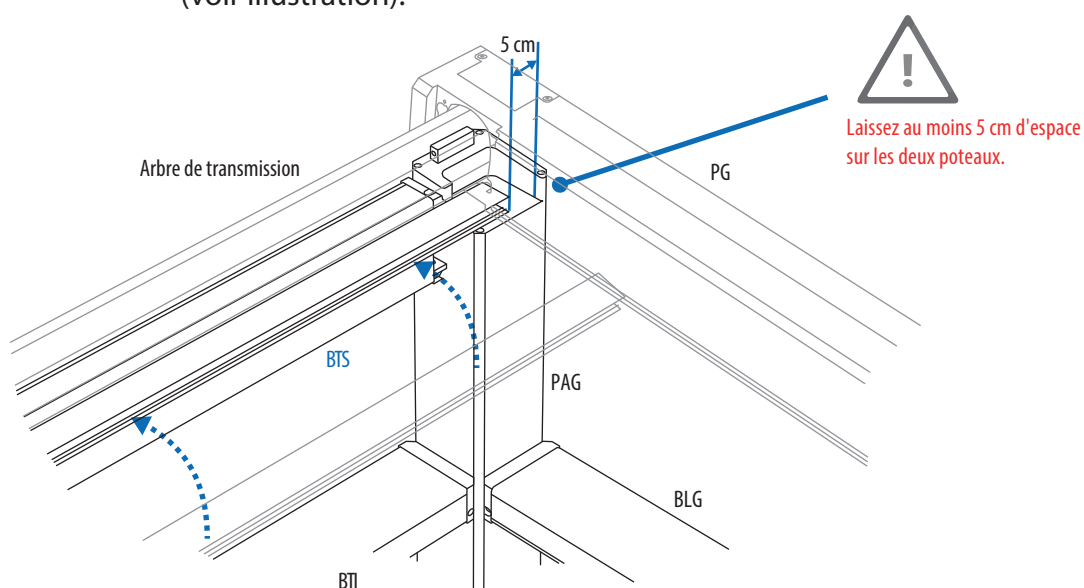
Serrez en tournant les vis comme indiqué.



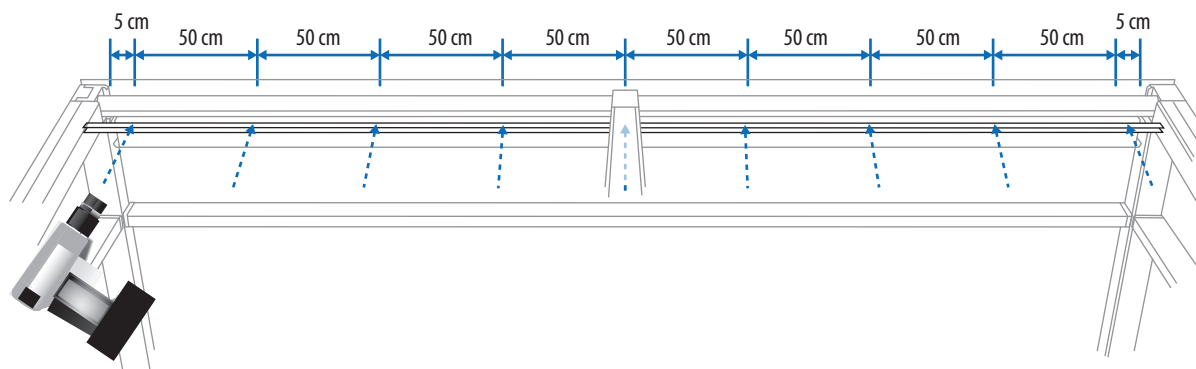
- 10.1** Localisez la barre transversale inférieure (BTI) qui doit être fixée à la face inférieure de la barre transversale supérieure (BTS) à l'aide de vis autotaraudeuses.



- 10.2** Placez la barre transversale inférieure (BTI) contre la barre transversale supérieure (BTS) et laissez-la reposer sur les poteaux PAD & PAG comme indiqué dans l'illustration. Centrez la barre transversale inférieure (BTI) en laissant un espace d'au moins 5cm des deux côtés (voir illustration).



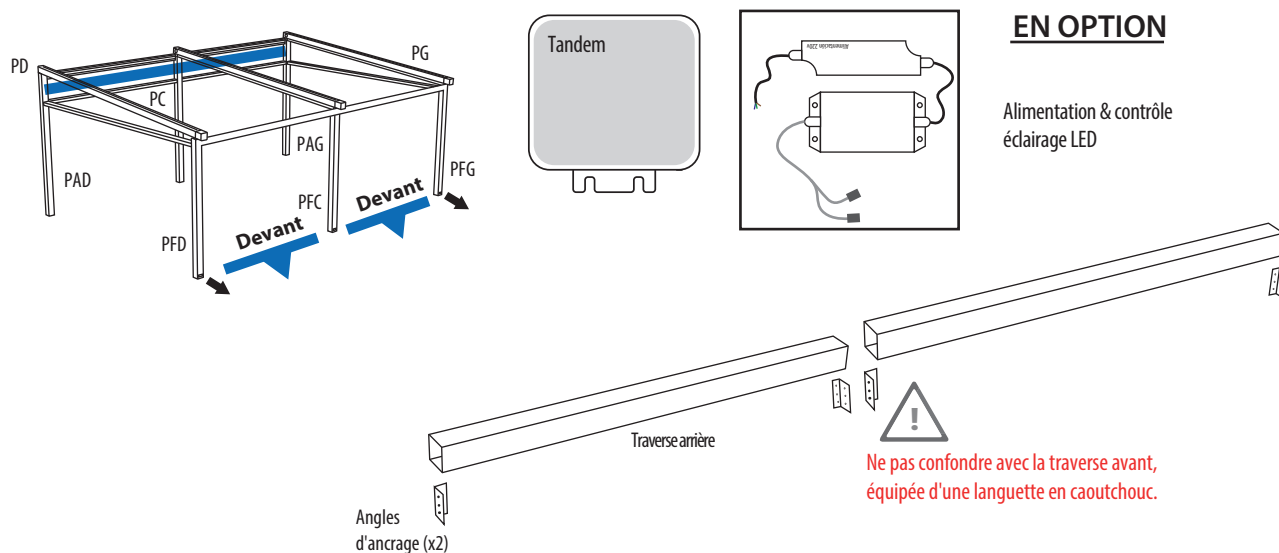
- 10.3** A l'aide d'une perceuse électrique, fixez la barre transversale inférieure (BTI) à la barre transversale supérieure (BTS) avec les vis autotaraudeuses fournies (vis 4.2x16).



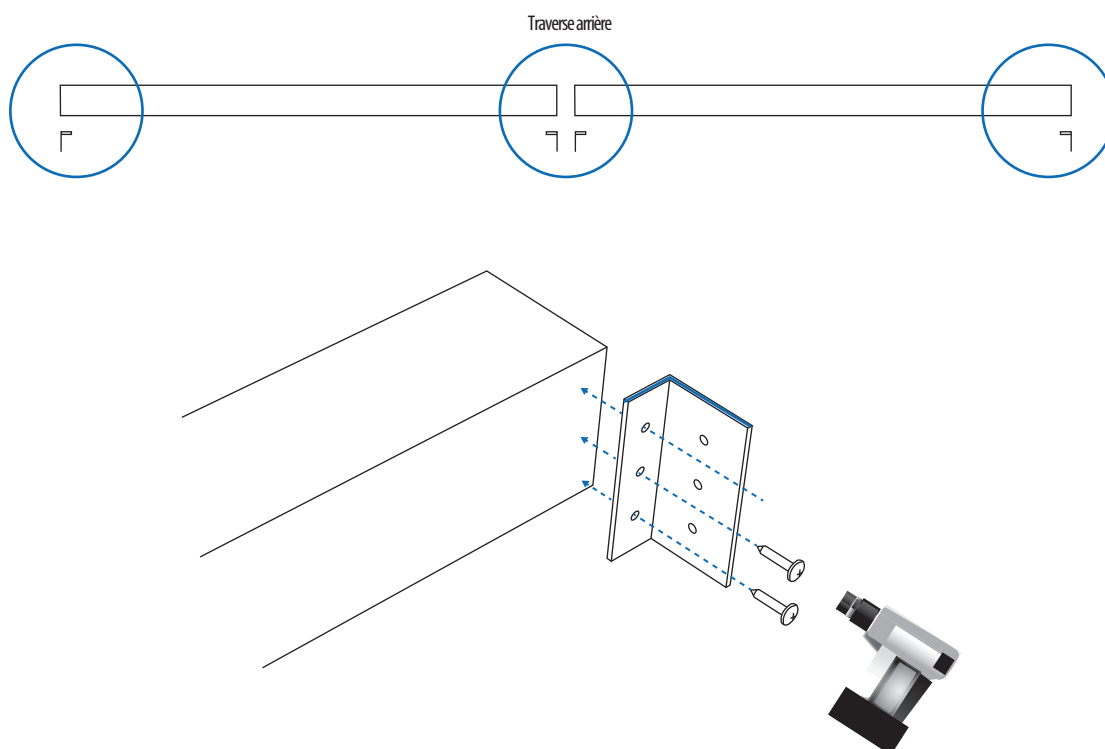
Installation 11

Traverse arrière panneau

11.1 Les barres arrières sont installées à l'arrière de la pergola, ancrées aux poutres latérales droite, centrale et gauche (PD, PC & PG) à l'aide des angles d'ancrage fournis.

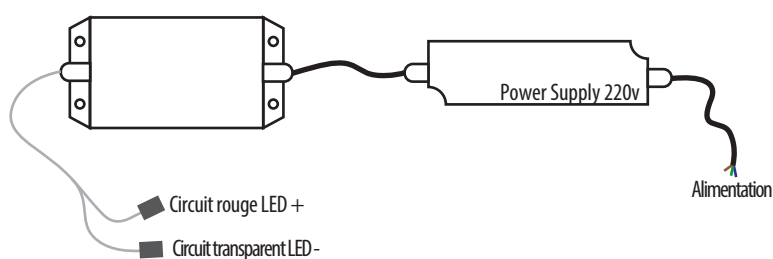


11.2 Placez les angles d'ancrage aux extrémités des barres transversales. À l'aide d'une perceuse électrique, fixez-les avec les vis fournies (vis 4,2 x 16,6 pièces).



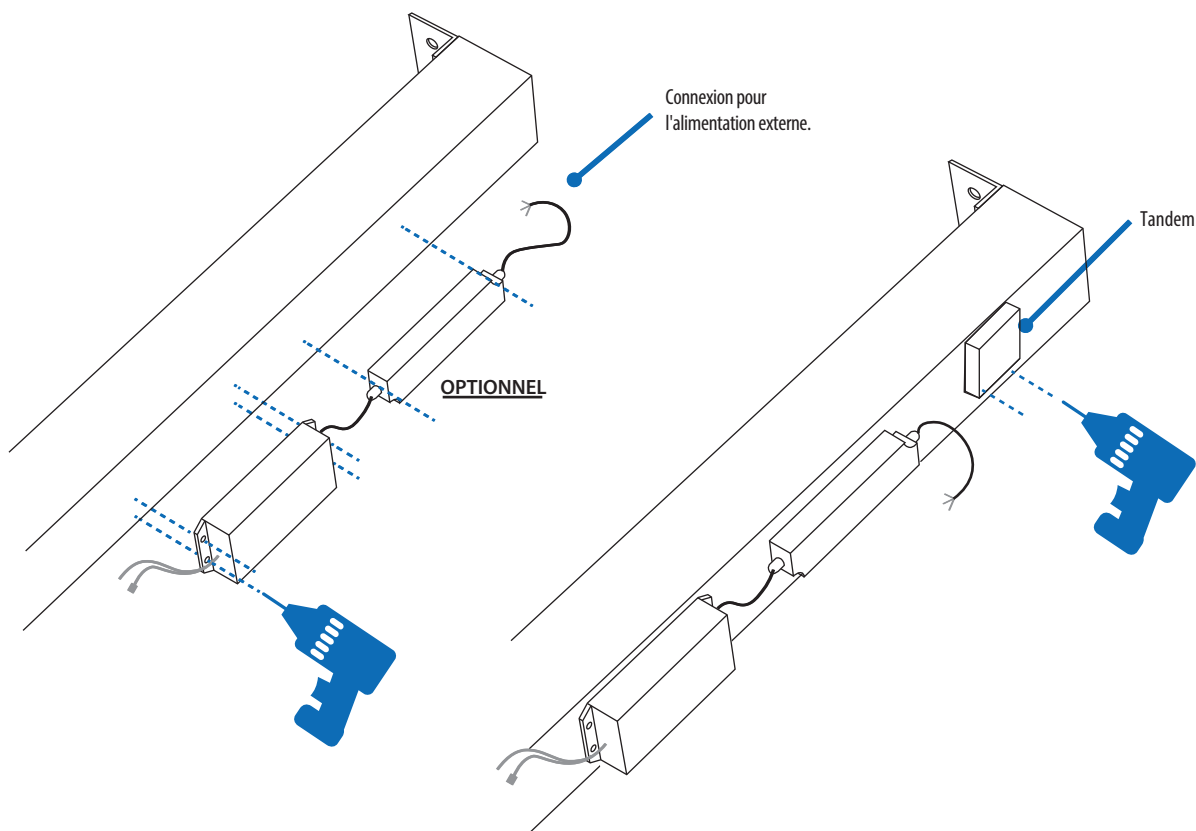
OPTIONNEL

- 11.3** Le boîtier de commande de l'éclairage LED et son alimentation sont installés sur la traverse arrière, du côté faisant face à l'arbre de transmission. Fixez-le à l'aide des vis fournies.



OPTIONNEL

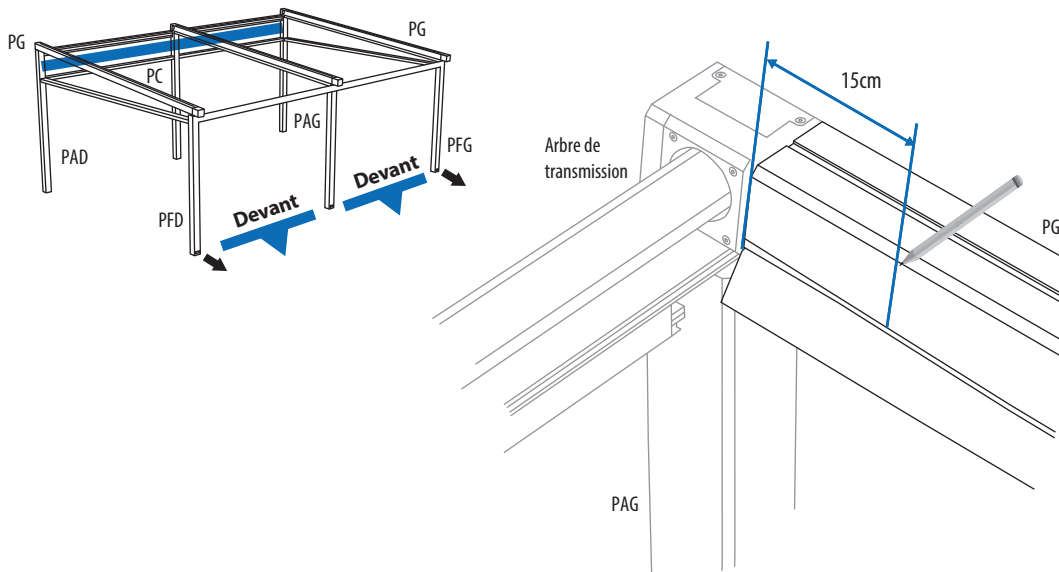
- 11.4** A l'aide d'un tournevis électrique, fixez le boîtier de commande LED en utilisant les vis fournies (4,2 x 16,6 pièces).



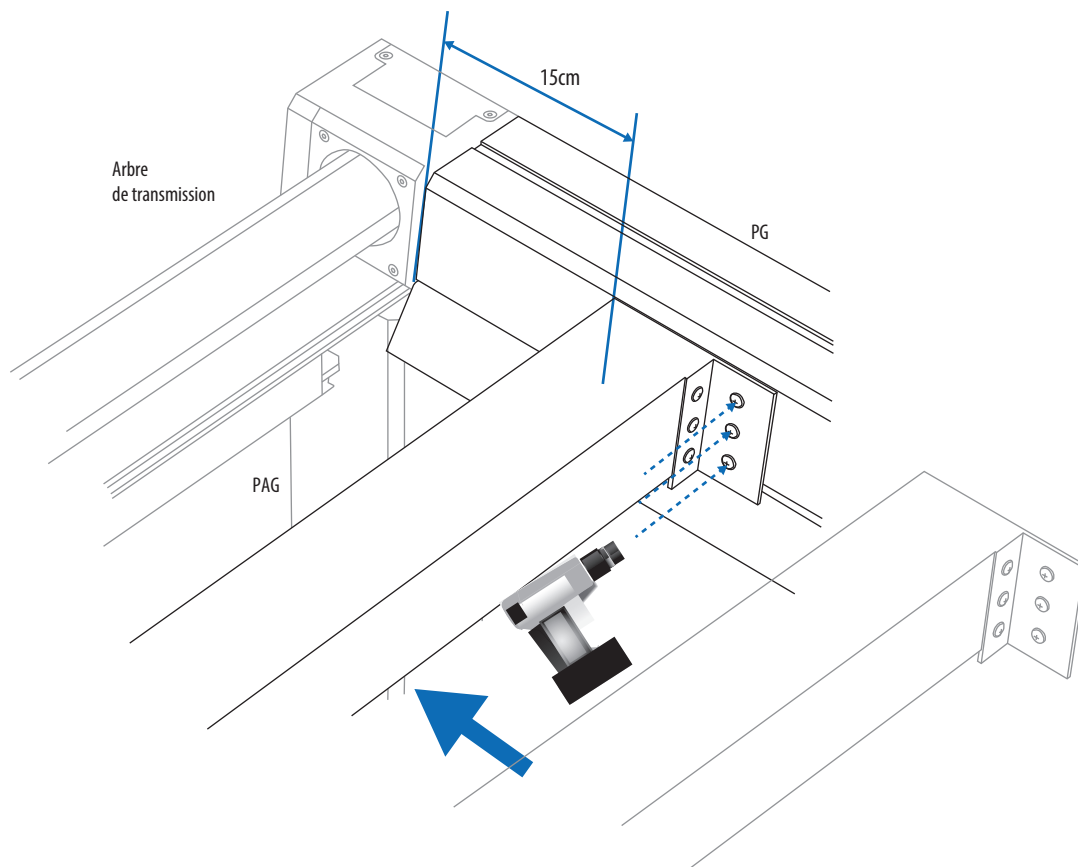
Installation 11

Traverse arrière panneau

- 11.5** Placez la traverse arrière à 15 cm des profilés des 3 poutres PD, PC & PG, exactement comme dans l'illustration. Prenez les mesures et marquez l'endroit à partir duquel la barre arrière doit être placée. Cette opération doit être effectuée des deux côtés.



- 11.6** Placez la traverse arrière à l'endroit marqué et, à l'aide d'une perceuse électrique, fixez-la aux poutres latérales avec les vis fournies (4,2x16, 12 pièces).



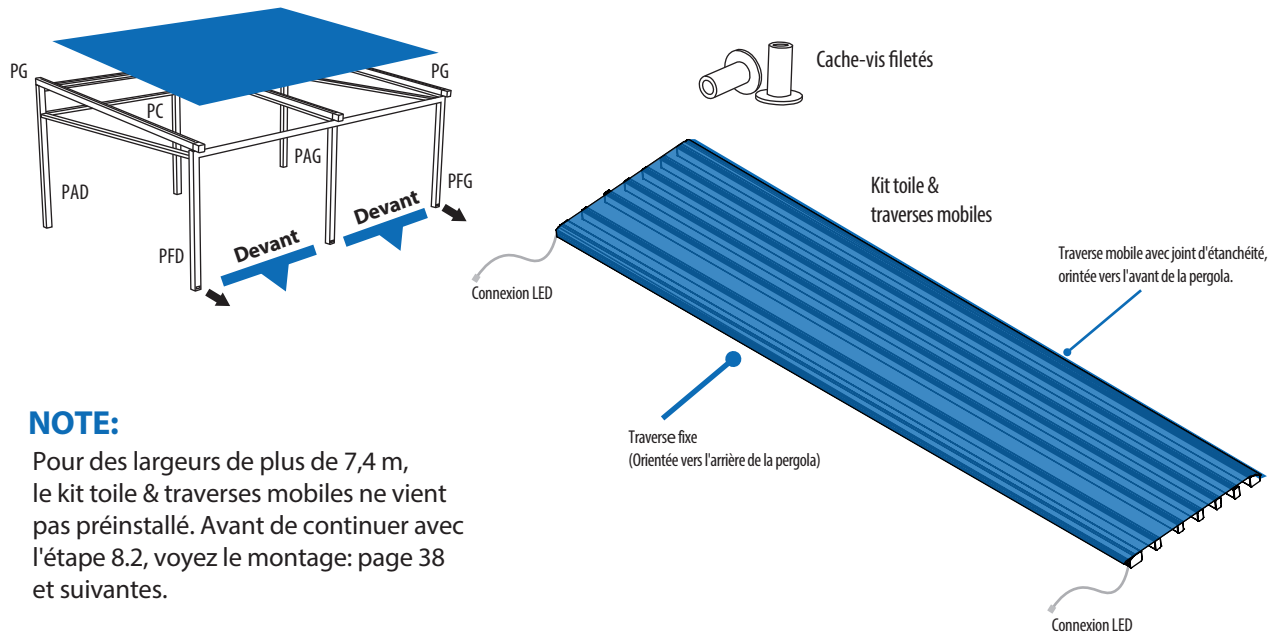


Pour cette étape, prévoyez au minimum 3, voire 4 personnes
A titre d'exemple, la toile de 4x5m avec ses barres transversales pèse +/- 55 kg; la toile de la conguration à 2 modules dont 1 poteau central pèse le double soit 110 kg, et la toile pour une conguration à 3 modules avec 2 poteaux centraux, pèse le triple, soit +/- 165 kilos.

Installation 12

Kit toile & Traverses mobiles

12.1 Localisez le kit toile & traverses mobiles, illustré ci-dessous.



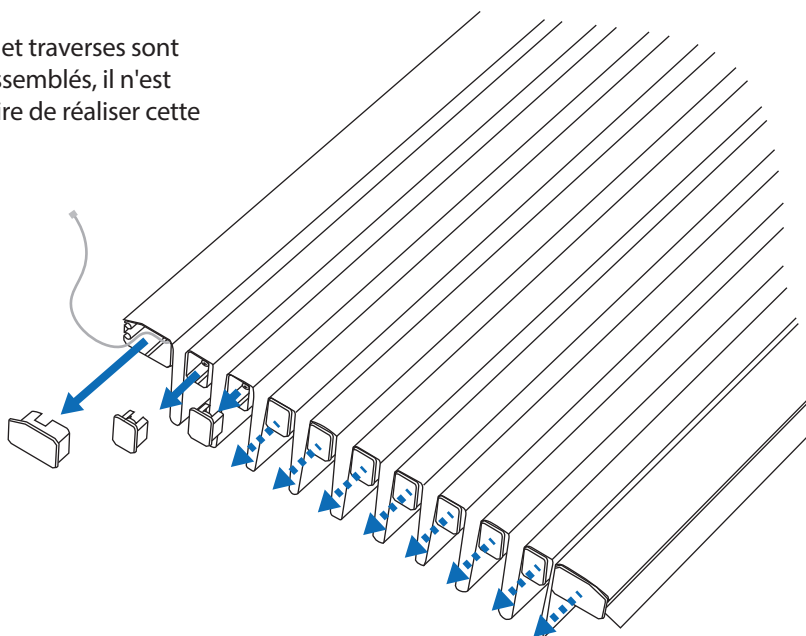
NOTE:

Pour des largeurs de plus de 7,4 m, le kit toile & traverses mobiles ne vient pas préinstallé. Avant de continuer avec l'étape 8.2, voyez le montage: page 38 et suivantes.

12.2 Pour faciliter le montage, retirez les couvercles des traverses des deux côtés

NOTE:

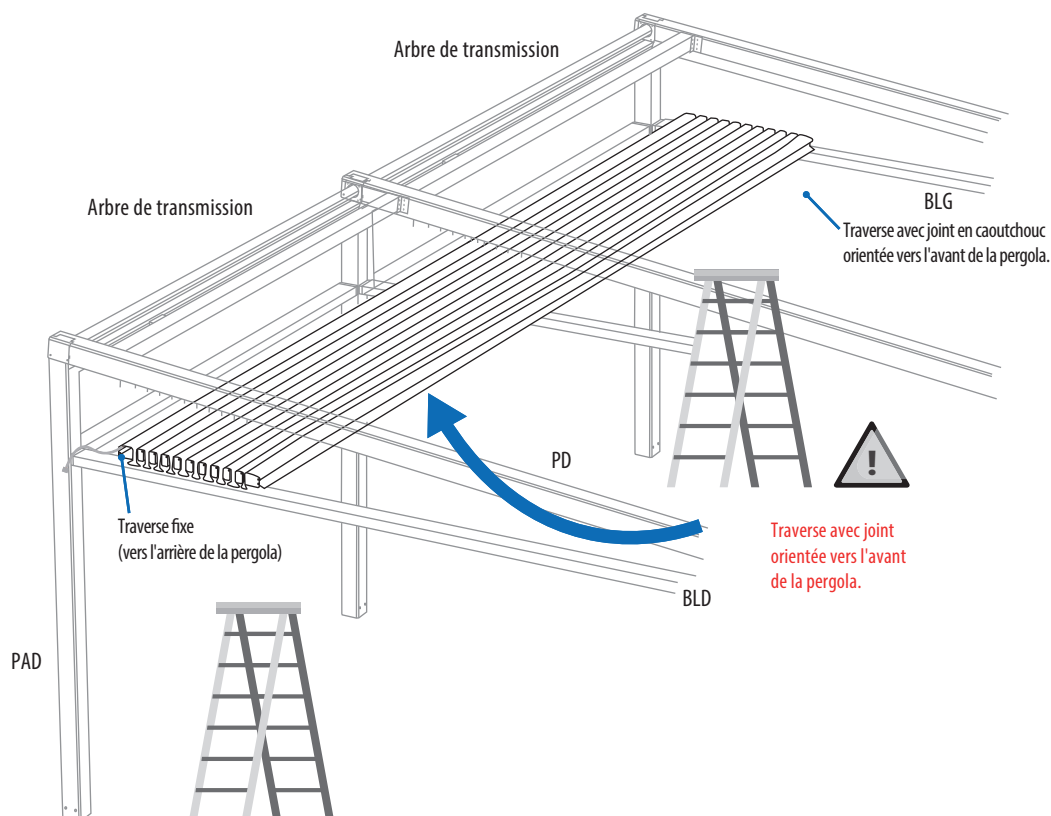
Si le kit toile et traverses sont reçus non assemblés, il n'est pas nécessaire de réaliser cette étape.



Installation 12

Kit toile & traverses mobiles

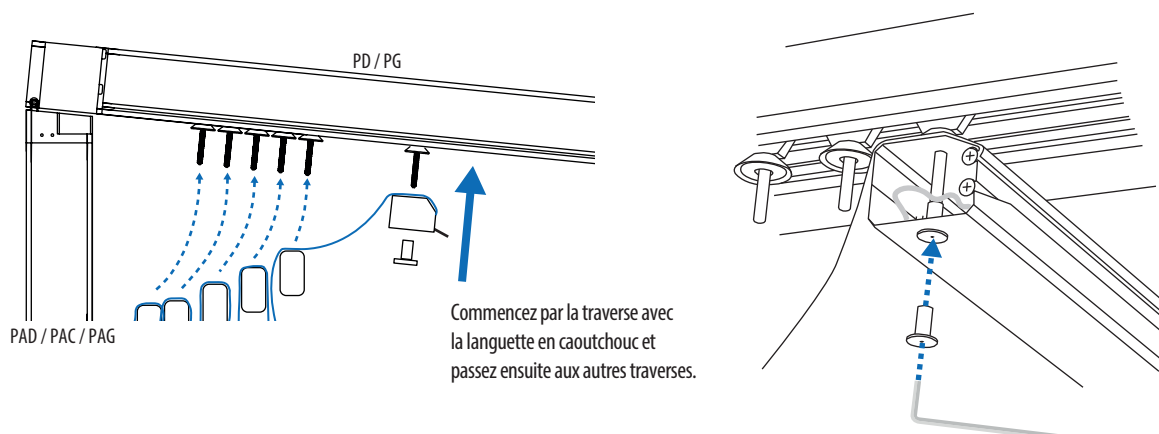
- 12.3** Pour faciliter l'installation, laissez reposer l'ensemble du kit toile & traverses sur des tabourets, échafaudages ou échelles. N'oubliez pas d'orienter la traverse avec le joint d'étanchéité vers l'avant de la pergola.



- 12.4** Commencez le montage par la traverse avec la languette orientée vers l'avant de la pergola. A l'aide des caches-vis filetés, fixez les deux extrémités de la traverse aux axes saillants des chariots d'entraînement, comme montré dans les illustrations.



Veillez à ne pas endommager le câblage de l'éclairage LED qui se trouve à l'intérieur des traverses.

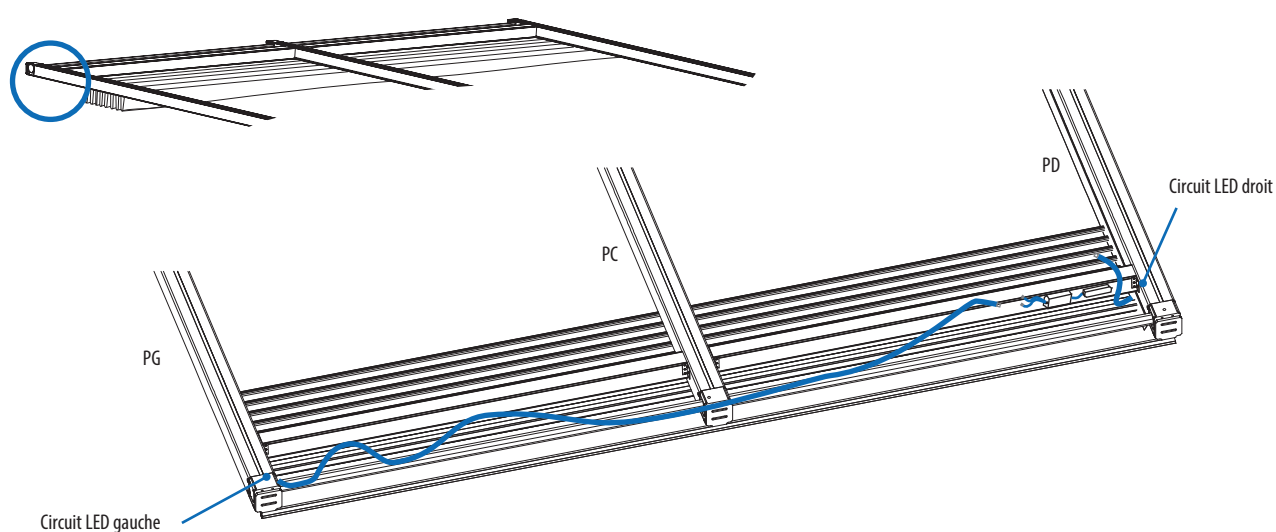


Commencez par la traverse avec la languette en caoutchouc et passez ensuite aux autres traverses.

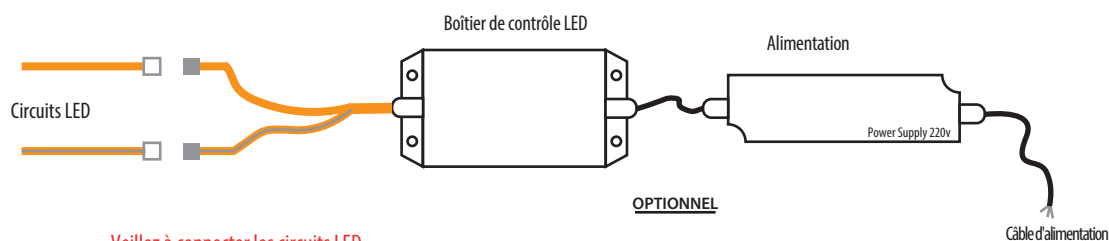
Installation 13

Connexion LED

- 13.1** Afin de connecter la centrale tandem pour les deux moteurs et les circuits d'éclairage LED, faites passer le câblage sortant des extrémités de la traverse fixe à l'arrière de la pergola jusqu'au boîtier de commande LED qui a été installé précédemment à l'étape 9 - Transmission moteur.



- 13.2** Le câblage est équipé de connecteurs pour une installation facile. Connectez chaque circuit LED avec le connecteur de la même couleur.



Veillez à connecter les circuits LED avec leur connecteur approprié: voir la couleur des câbles.

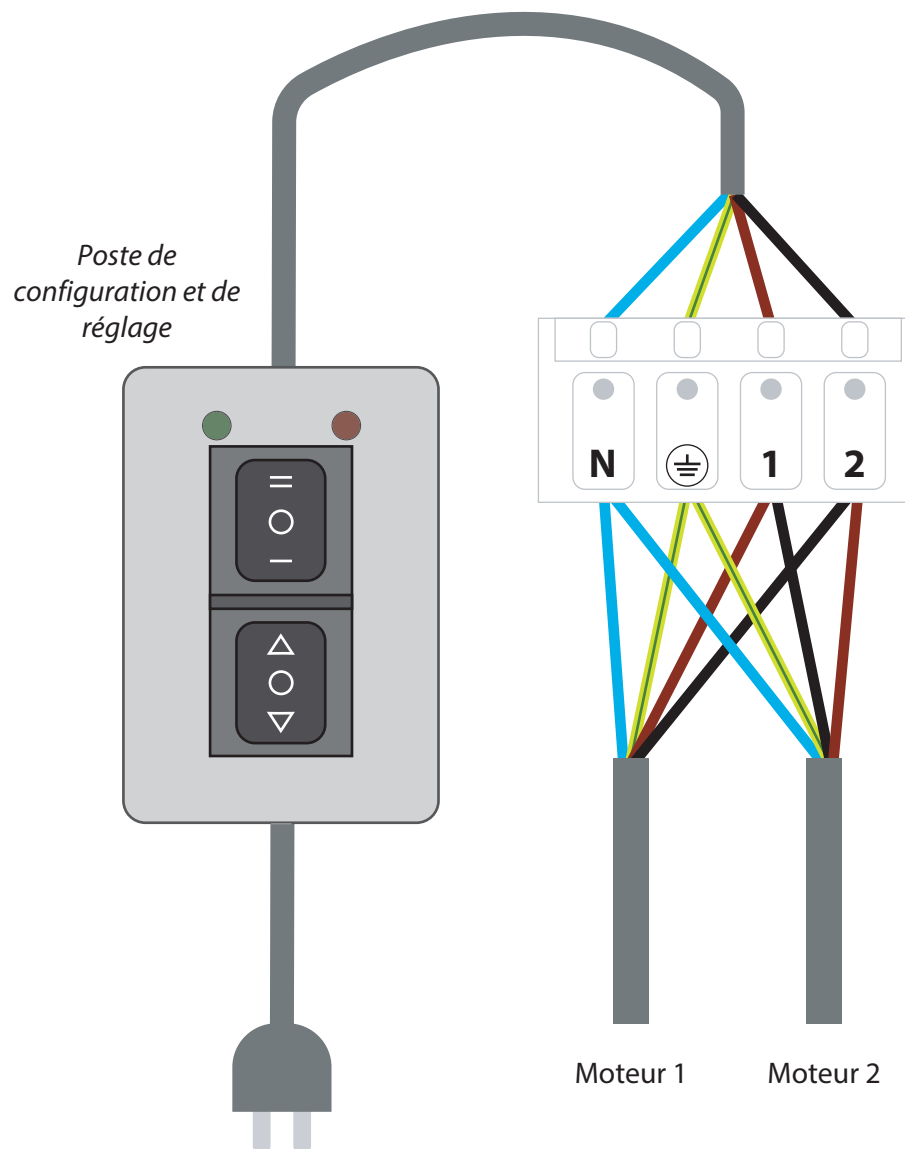
14.1 RÉGLAGE DE LA MOTORISATION "WARE WIRE"

Vérifiez le fonctionnement de la pergola afin de pouvoir régler correctement la tension de la toile. Utiliser toujours à cette fin le poste de configuration et de réglage. Celui-ci ne doit être utilisé que temporairement. Une fois la toile réglée, débranchez-le et utilisez la télécommande.

Les moteurs sont raccordés à la borne dans le bon ordre.

(Voir schéma ci-dessous).

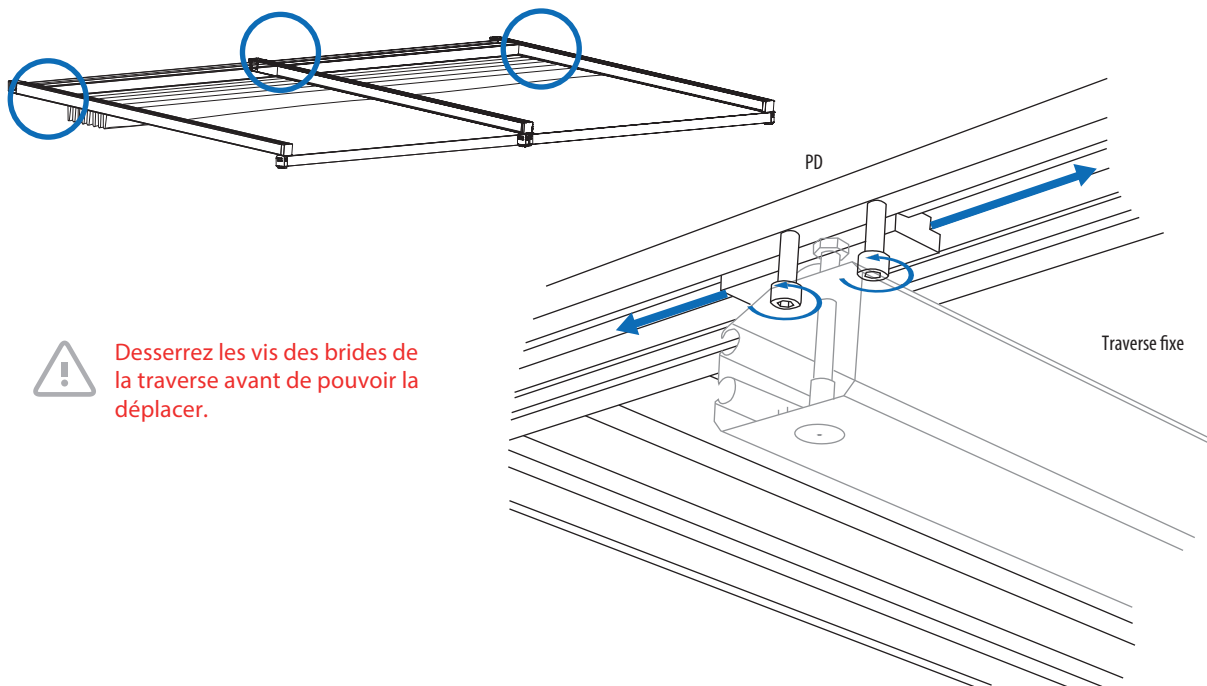
Neutre - Terre - Phase 1 - Phase 2



Installation 14

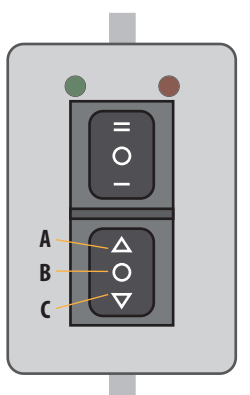
Tension toile

14.2 Afin de régler la tension de la toile, libérez sa traverse fixe, située à l'arrière de la pergola.

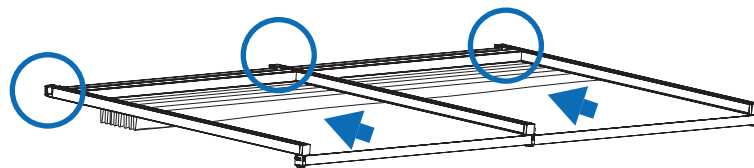


Desserrez les vis des brides de la traverse avant de pouvoir la déplacer.

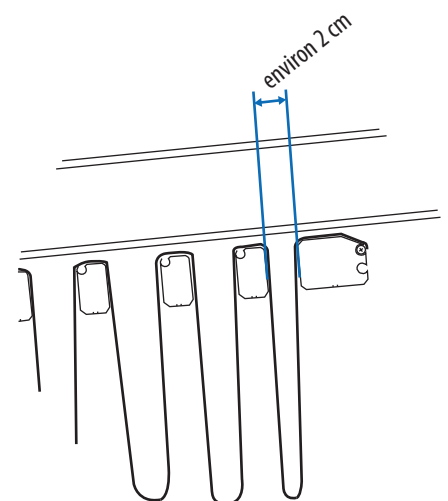
14.3 Appuyez sur A ou C pour déplacer la toile vers sa position de rentrée, jusqu'à ce qu'il n'y ait qu'une distance d'environ 2 cm entre les traverses. Celles-ci ne doivent en aucun cas se heurter.



Poste de configuration et de réglage



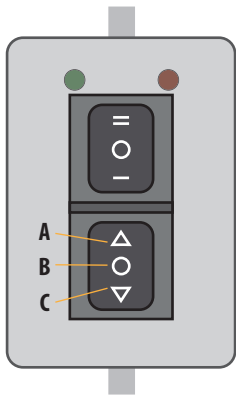
Il se peut que les touches de l'émetteur ne coïncident pas avec le sens de rentrée et sortie de la toile. Si nécessaire, le changement de direction se fera automatiquement après confirmation de la position de fin de course de la rentrée de la toile.



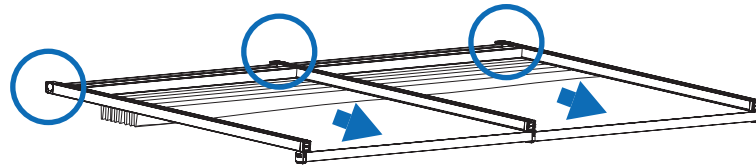
Installation 14

Tension toile

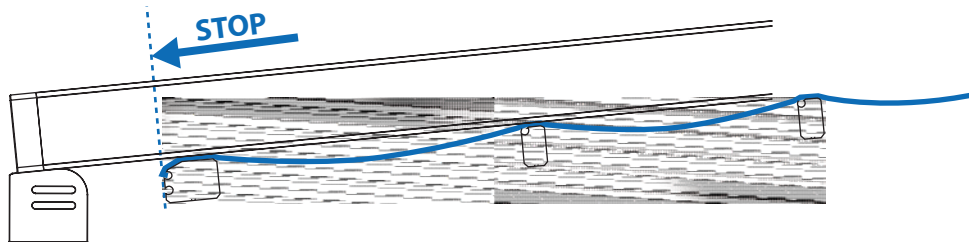
- 14.4** En appuyant sur A ou C, amenez la toile en position de sortie, exactement jusqu'à la position marquée dans l'illustration.



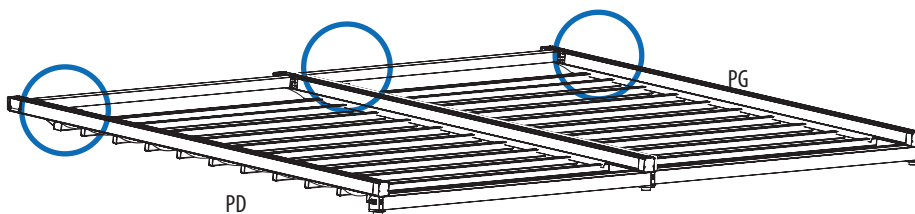
Poste de configuration
et de réglage



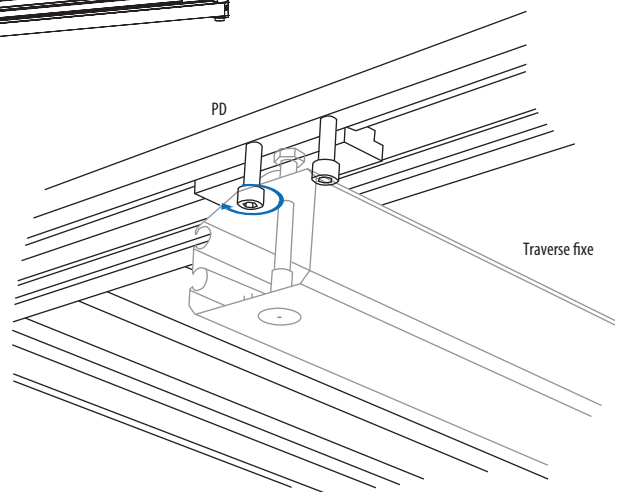
Il se peut que les touches de l'émetteur ne coïncident pas avec le sens de rentrée et sortie de la toile. Si nécessaire, le changement de direction se fera automatiquement après confirmation de la position de fin de course de la rentrée de la toile.



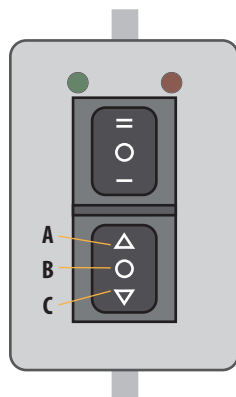
- 14.5** Lorsque la toile est déployée comme indiqué à l'étape 13.4, serrez une des vis de chaque bride de la traverse fixe.



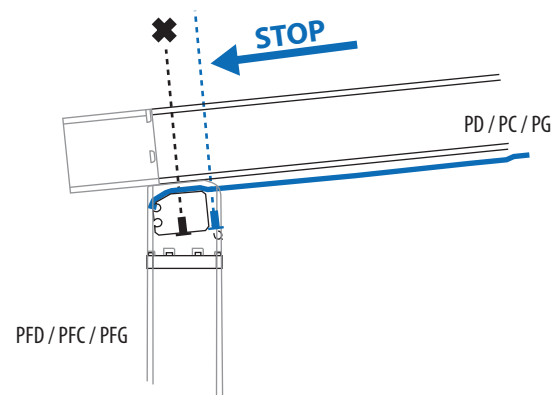
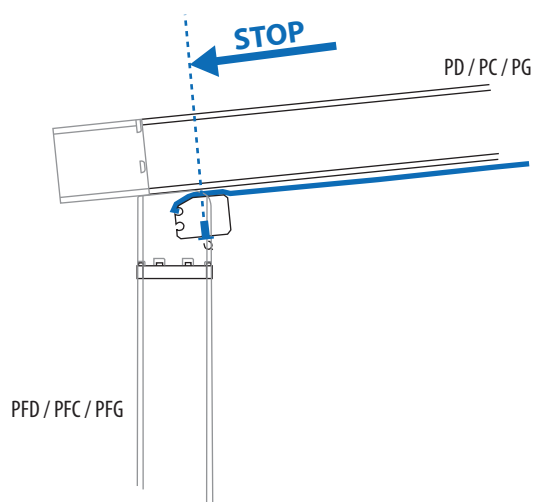
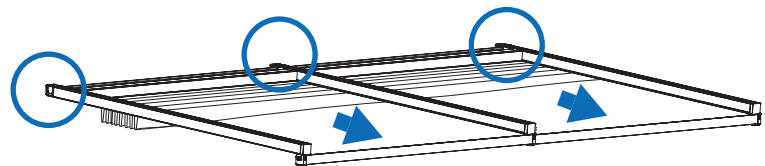
Avant de serrer les vis, vérifiez que la traverse est correctement alignée et que les brides sont à la même distance de l'arrière de la pergola.



- 14.6** En appuyant sur A ou C, déployez la toile à nouveau jusqu'à atteindre sa position la plus étendue. Prenez comme référence les cache-vis filetés de la traverse mobile avant, qui doivent être alignés avec l'arrière de la gouttière (voir illustration). En aucun cas, la traverse ne doit heurter l'intérieur de la gouttière.



*Poste de configuration
et de réglage*

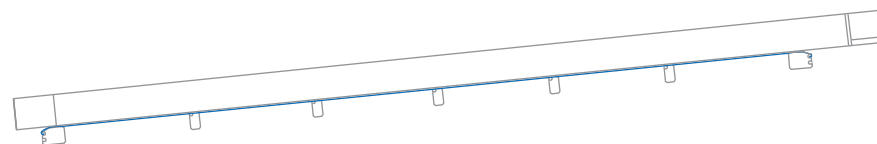
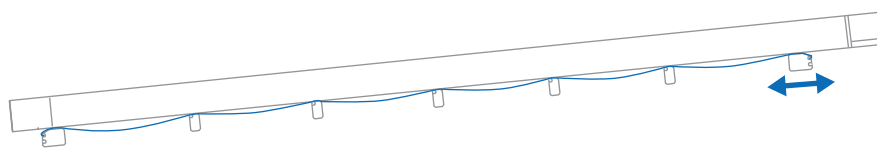
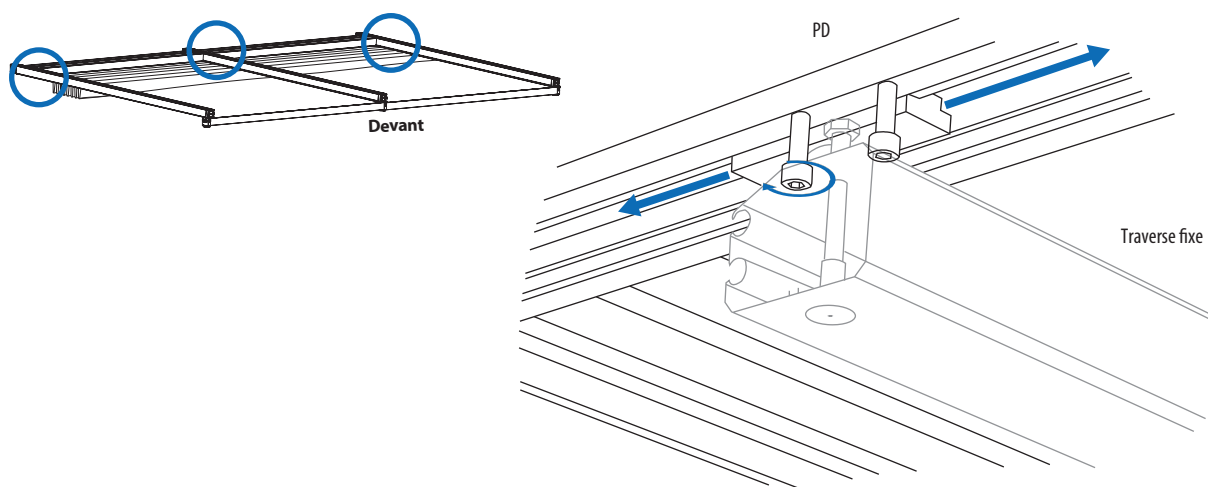


Installation 15

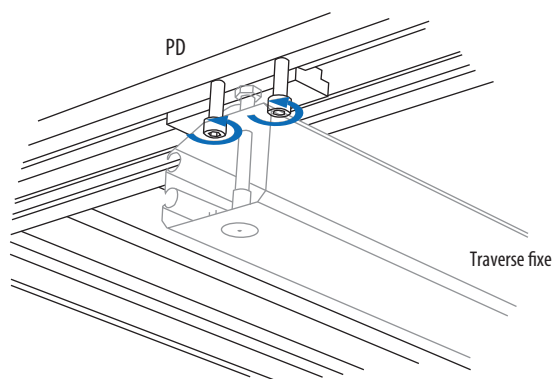
Fin de course

- 15.1** Après avoir aligné la traverse avant conformément à l'étape 14.6, réglez la tension de la toile. Desserrez les vis des brides de la traverse fixe et déplacez celle-ci jusqu'à ce que la tension correcte soit obtenue.

 **Veillez à maintenir l'alignement de la traverse fixe en vérifiant sa distance par rapport à l'arrière de la pergola.**



- 15.2** Après avoir obtenu la tension souhaitée de la toile, serrez toutes les vis des brides de la traverse fixe.

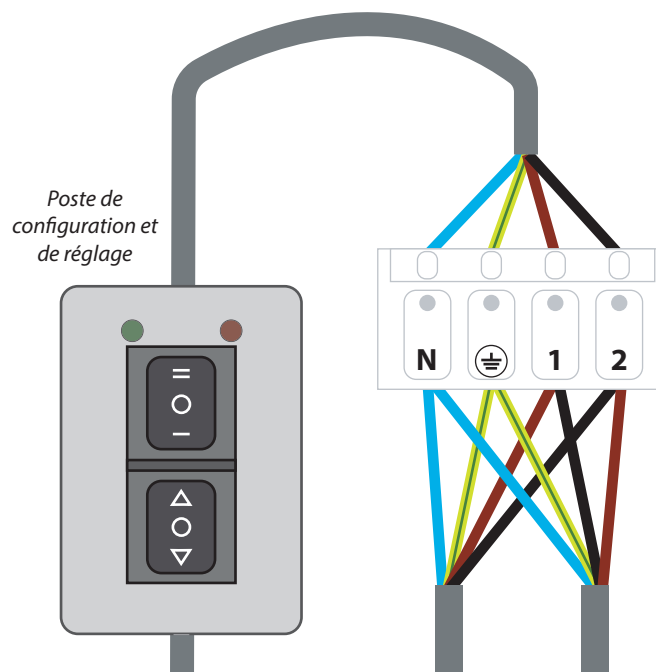


- 15.3** Les deux boutons-poussoirs du poste de configuration et de réglage doivent être en position neutre (○), c'est-à-dire au milieu, sans appuyer sur l'une ou l'autre extrémité du bouton.
- 15.4** En appuyant sur la fêche vers le bas (▼), le moteur commencera à tourner (une seconde après avoir appuyé).** Arrivé à la position souhaitée, arrêtez d'appuyer. Effectuez ensuite 3 pressions brèves sur le même bouton (▼).
- 15.5** Répétez ce processus pour régler l'autre direction : En appuyant sur l'autre flèche (▲), le moteur commencera à tourner (une seconde après avoir appuyé) ** Arrivé à la position souhaitée, arrêtez d'appuyer. Effectuez ensuite 3 pressions courtes (rapides) sur le même bouton.

****S'il n'y a pas de délai d'une seconde et que le moteur démarre immédiatement, cela signifie qu'il a déjà mémorisé les positions de fin de course.**

Après ces étapes, le réglage de fin de course est effectué.

- 15.6** Pour supprimer la fin de course :
- A | Appuyez sur le bouton supérieur en position 2 (●) pendant 10 secondes.
 - B | Revenez à la position neutre (○).

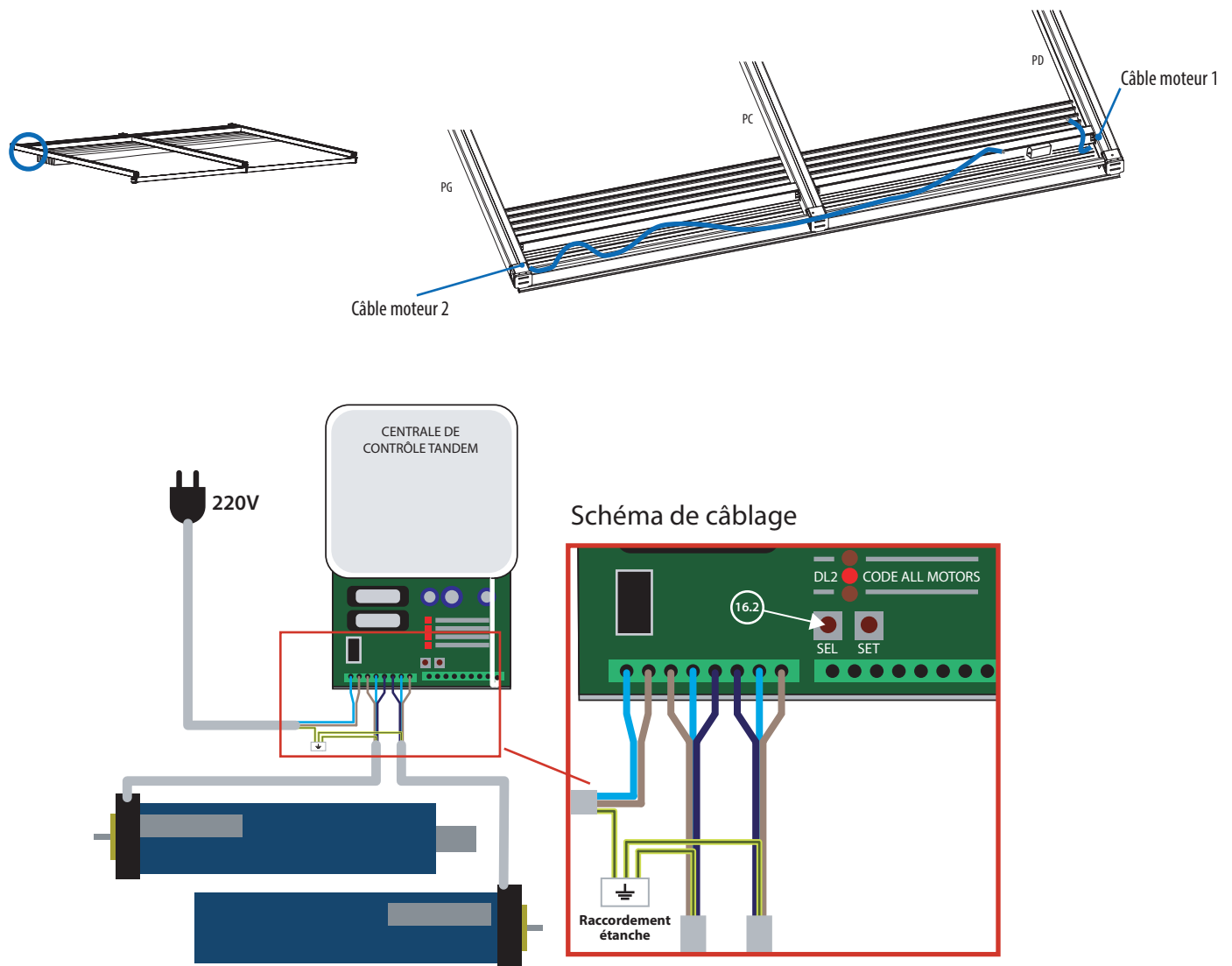


Installation 16

Synchronisation de la commande à distance

16.1 SYNCHRONISATION DE LA CENTRALE DE CONTRÔLE TANDEM ET DE LA COMMANDE À DISTANCE.

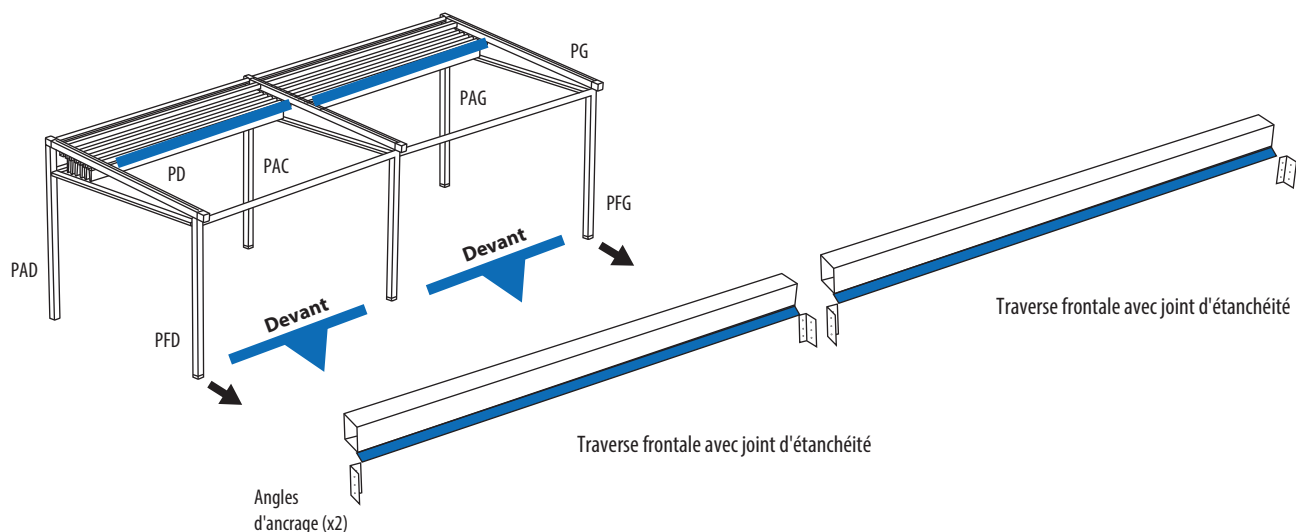
Débrancher le câble de commande. Pour continuer, synchronisez les moteurs dont les fins de course sont déjà réglées avec l'unité de commande et la télécommande.



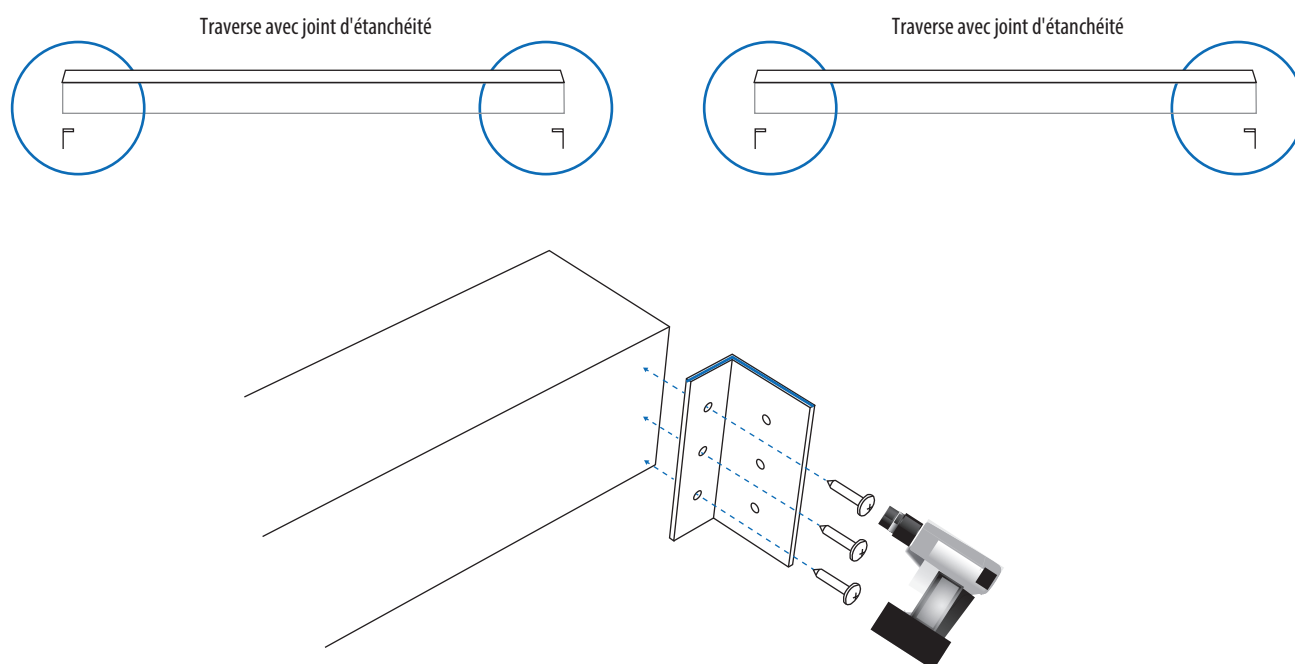
16.2 Appuyez deux fois sur le bouton gauche "SEL".
Ensuite, le voyant correspondant à "DL2 - CODE ALL MOTORS" clignotera.

16.3 Appuyez d'abord sur "haut" puis sur "bas" pour vérifier que le moteur réagit.
Si c'est le cas, la synchronisation est correcte.

- 17.1** Les traverses frontales des panneaux, se fixent aux poutres PD / PC d'une part & PC / PG d'autre part, à l'aide des angles d'ancrage fournis.



- 17.2** Fixez les angles d'ancrage aux extrémités des traverses, du côté opposé au joint d'étanchéité à l'aide d'un tournevis électrique et des vis autotaraudeuses fournies (vis 4,2 x 16,6 pièces).

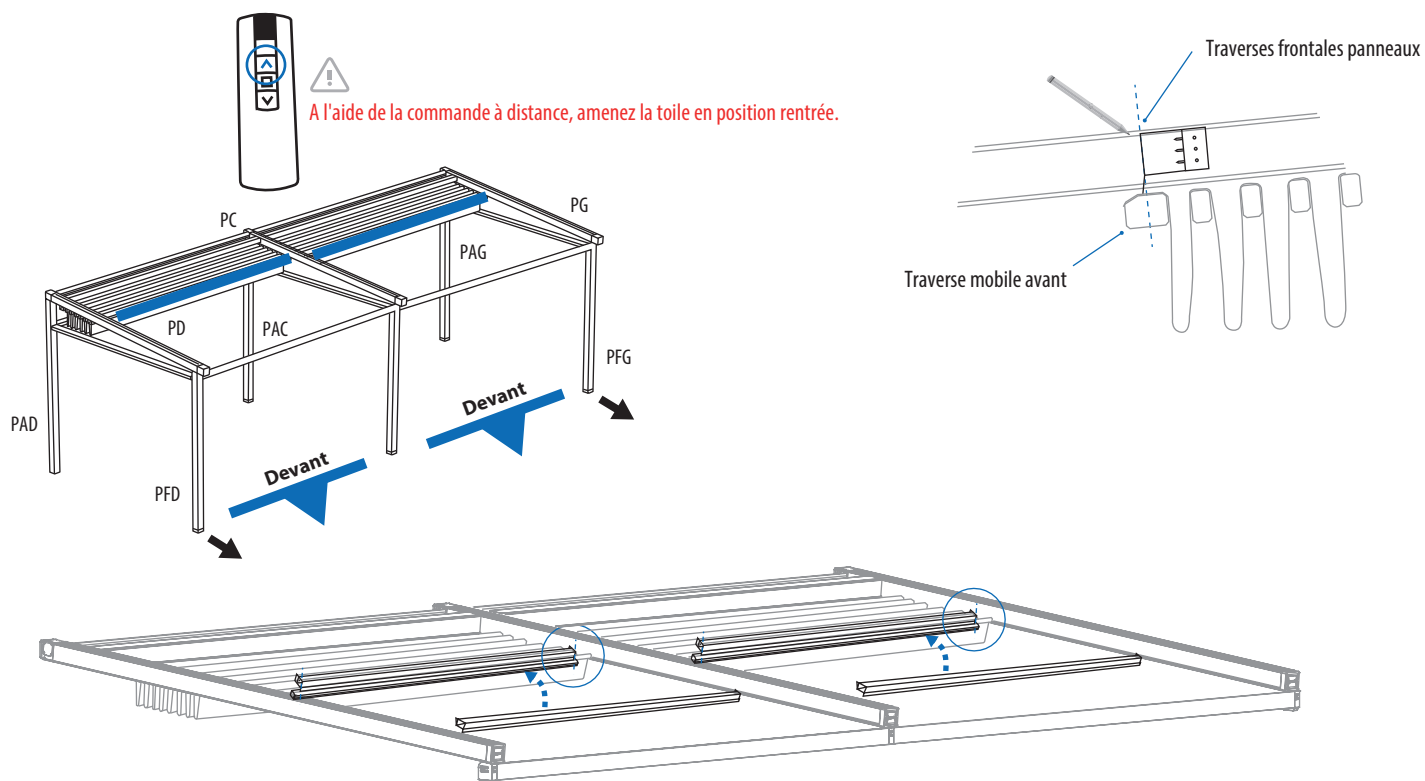


Installation 17

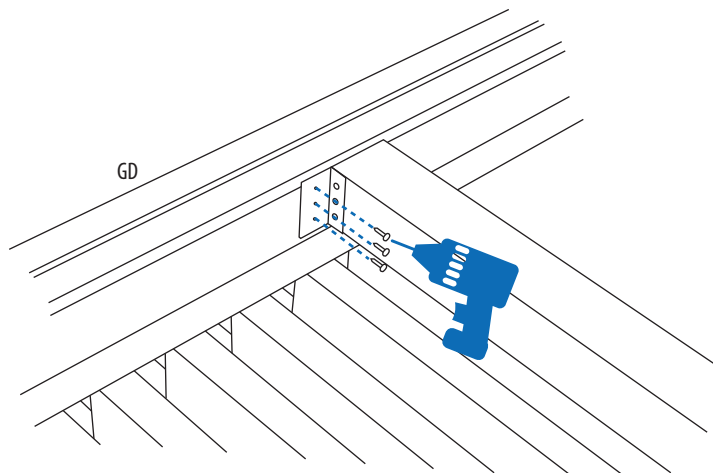
Traverse frontale panneau

17.3 Emplacement pour un montage correct :

Alignez les traverses frontales avec la traverse mobile avant de la toile dans sa position rentrée (voir illustration), et ancrez les traverses aux poutres PD / PC & PC / PG.



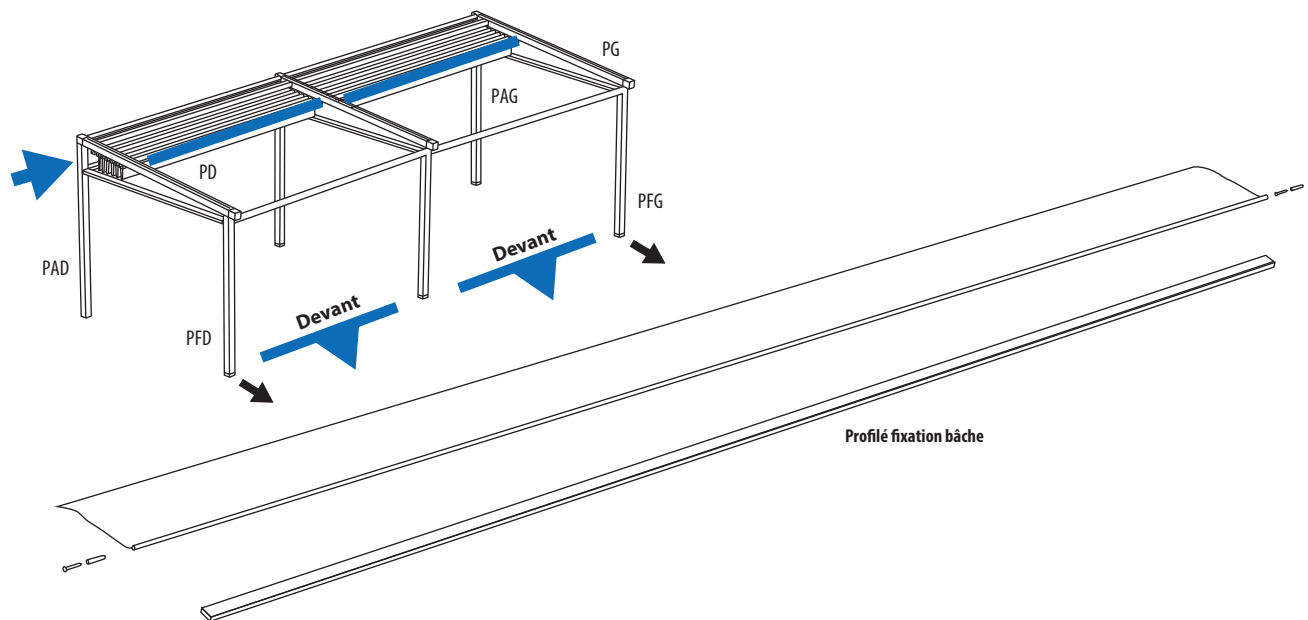
17.4 Placez les traverses frontales dans la position marquée et fixez-les aux poutres latérales à l'aide d'un tournevis électrique avec les vis fournies (4,2x16, 12 pièces).



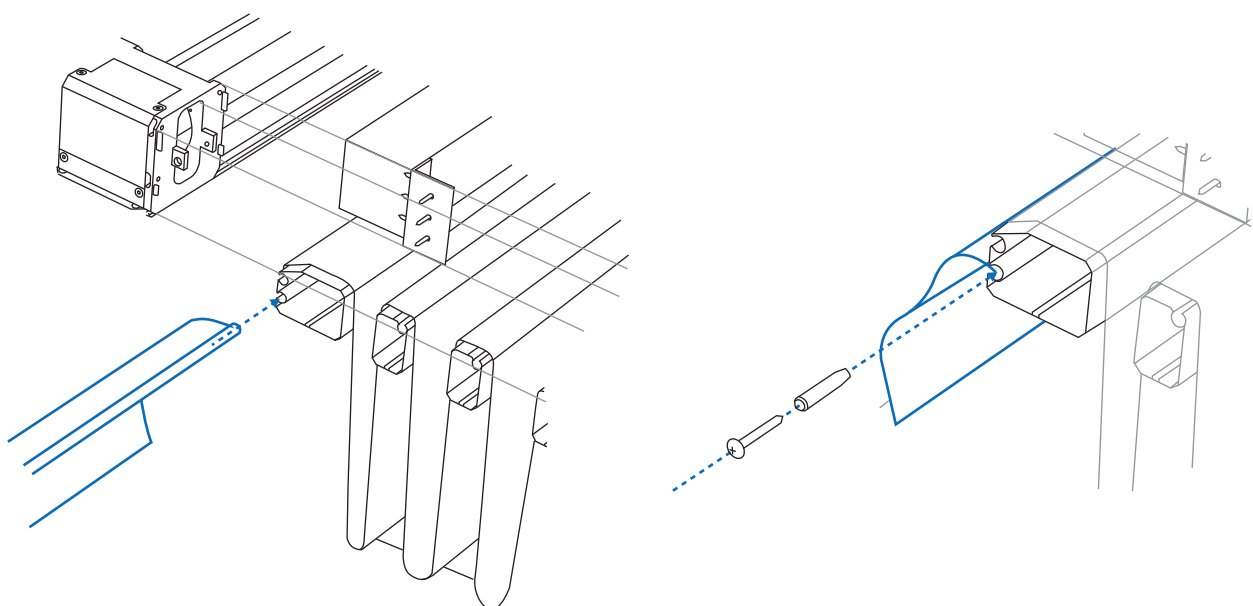
Installation 18

Bâche arrière

- 18.1** La bâche arrière est ancrée d'une part à la traverse fixe, et d'autre part au rail transversal inférieur (RTI). Elle est équipée d'un tube en caoutchouc qui est introduit dans la fente de la traverse fixe et qui y est maintenu au moyen d'une cheville et d'une vis, introduites de chaque côté de la traverse fixe (voir illustration).



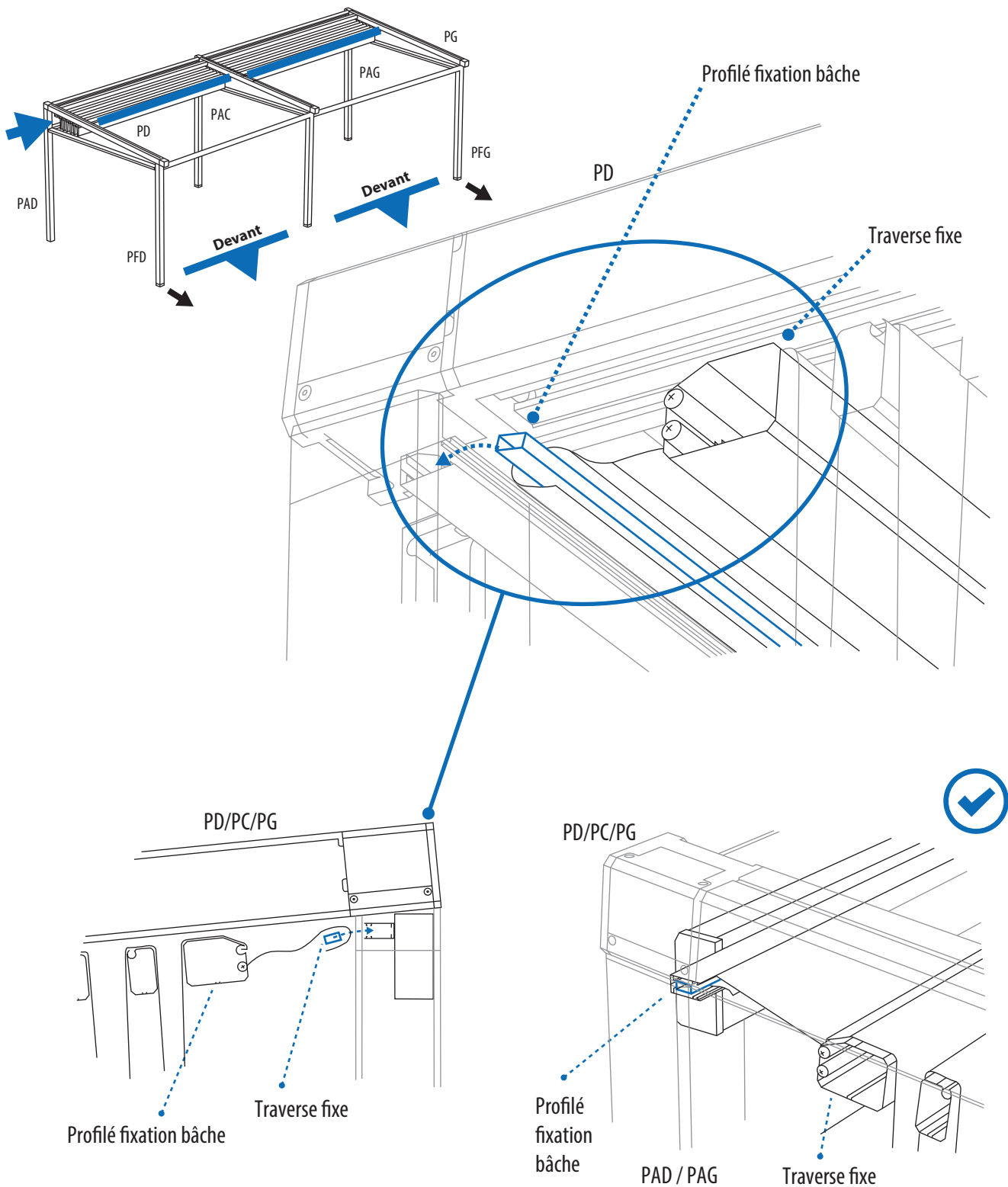
- 18.2** Pour installer la bâche arrière, faites glisser son côté avec le tube en caoutchouc à l'intérieur de la fente de la traverse fixe. Bouchez ensuite la fente avec la cheville et la vis fournies de chaque côté.



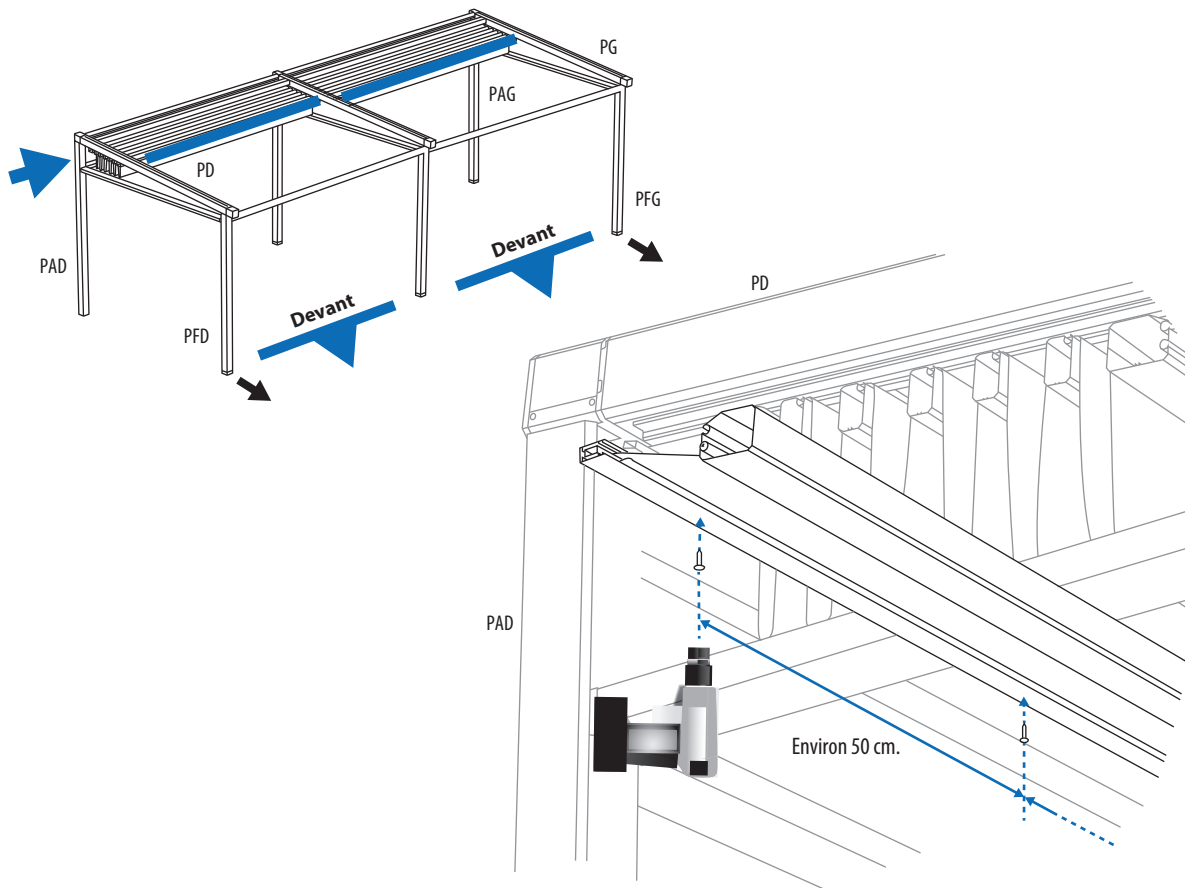
Installation 18

Bâche arrière

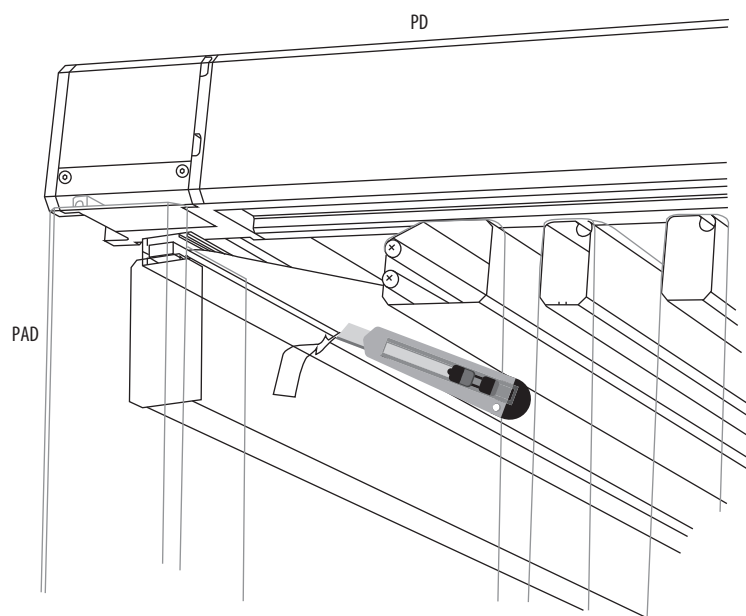
18.3 Après avoir attaché la bâche à la traverse fixe, enroulez son autre côté sur le profilé de fixation de la bâche, et insérez-le dans le rail transversal inférieur (RTI) comme indiqué dans l'illustration.



- 18.4** A l'aide d'un tournevis électrique et des vis autotaraudeuses fournies, vissez le profilé de fixation et la bâche au rail transversal inférieur (vis 4,2 x 16) à une distance de 50 cm chacune).



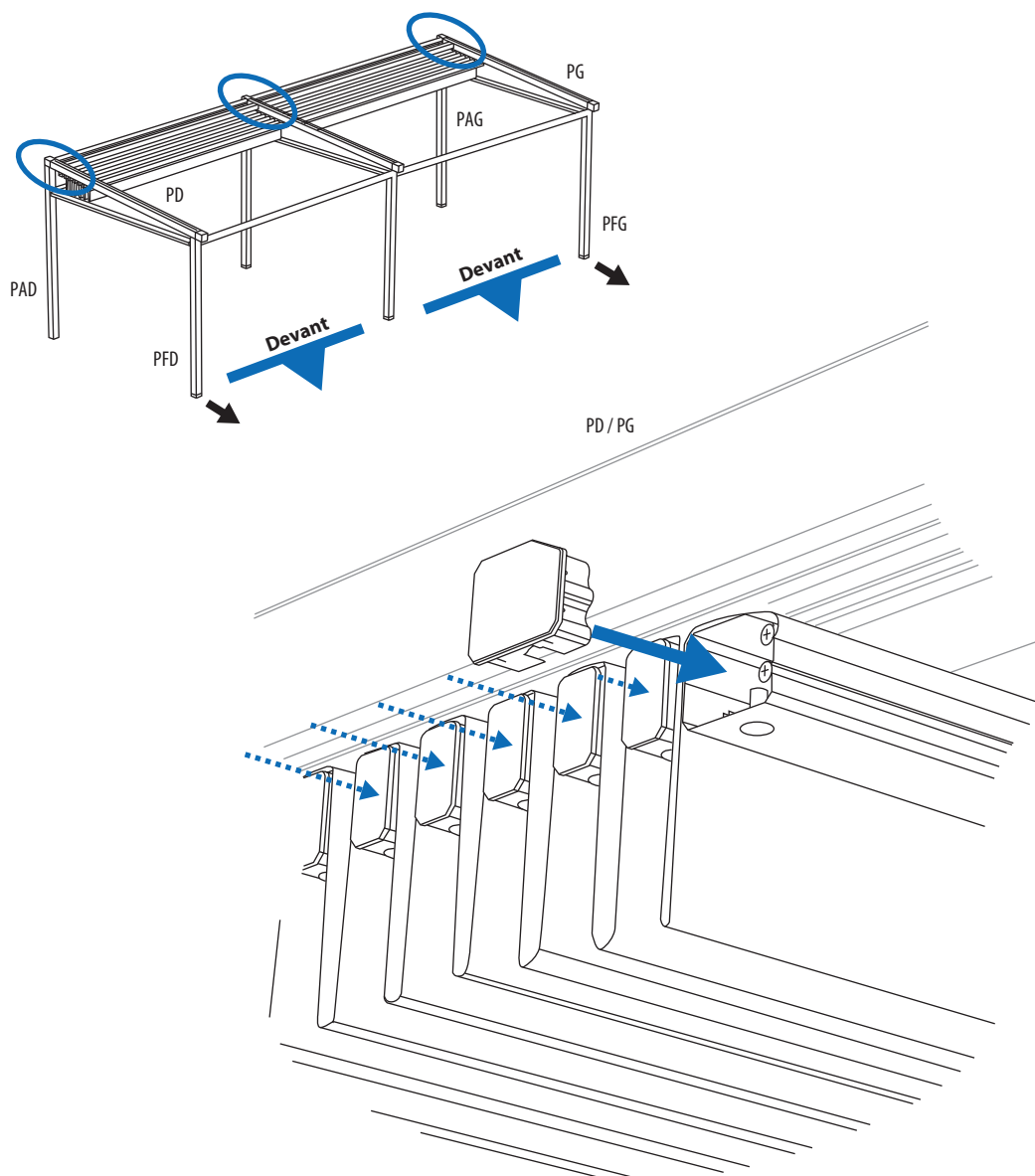
- 18.5** Avec prudence, retirez l'excédent de tissu à l'aide d'un cutter.



Installation 19

Couvercles traverses mobiles

19.1 Remettez les couvercles des traverses en place des deux côtés.

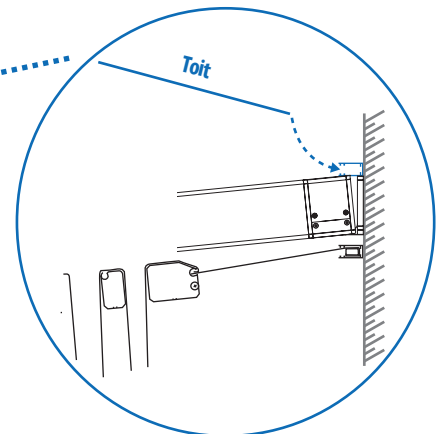
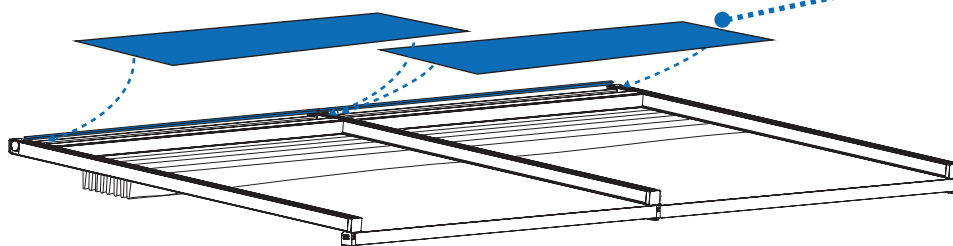
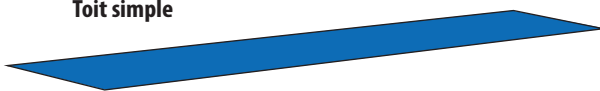


- 20.1** Installez les panneaux qui recouvrent la toile en position rentrée et la bâche arrière. Introduisez-les dans le rail transversal supérieur qui repose sur les poutres PD, PC et PG.

Double toit



Toit simple

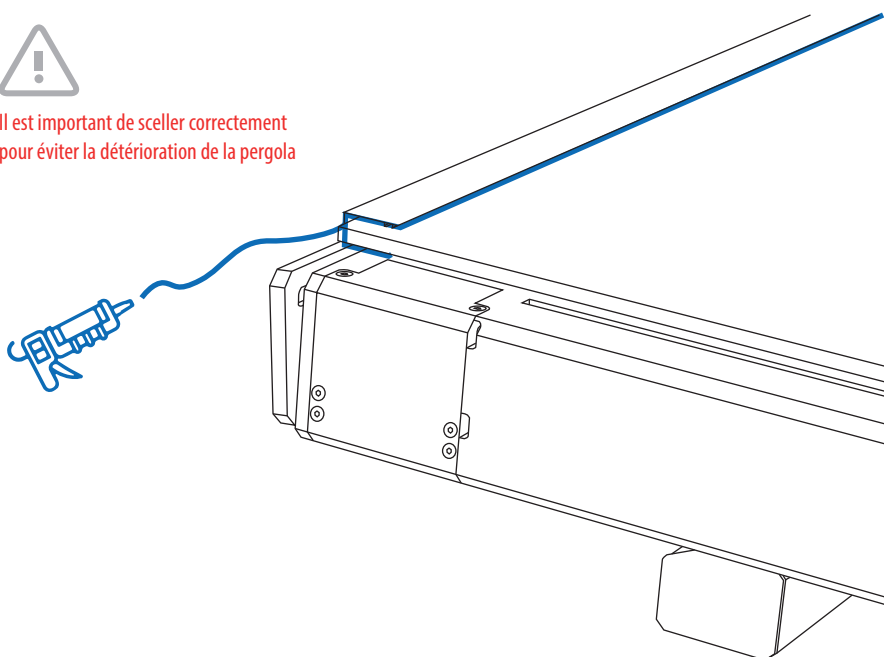


Toit
Pour les pergolas supérieures à 5m, un double toit sera fourni. Pour celles inférieures à 5m, un toit simple ; l'installation sera la même que pour le double toit comme dans l'illustration.

- 20.2** Une fois les panneaux en place, remplissez les joints entre ceux-ci et le rail transversal supérieur (RTS) de silicone afin de créer une étanchéité empêchant les infiltrations d'eau.



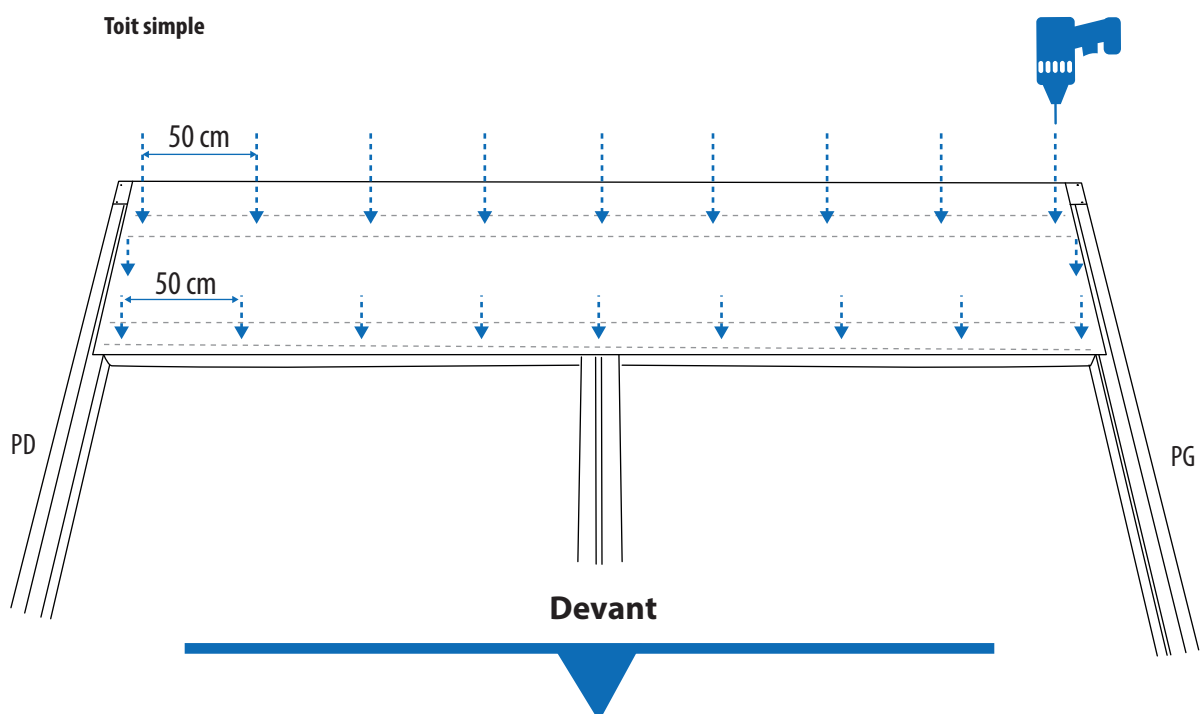
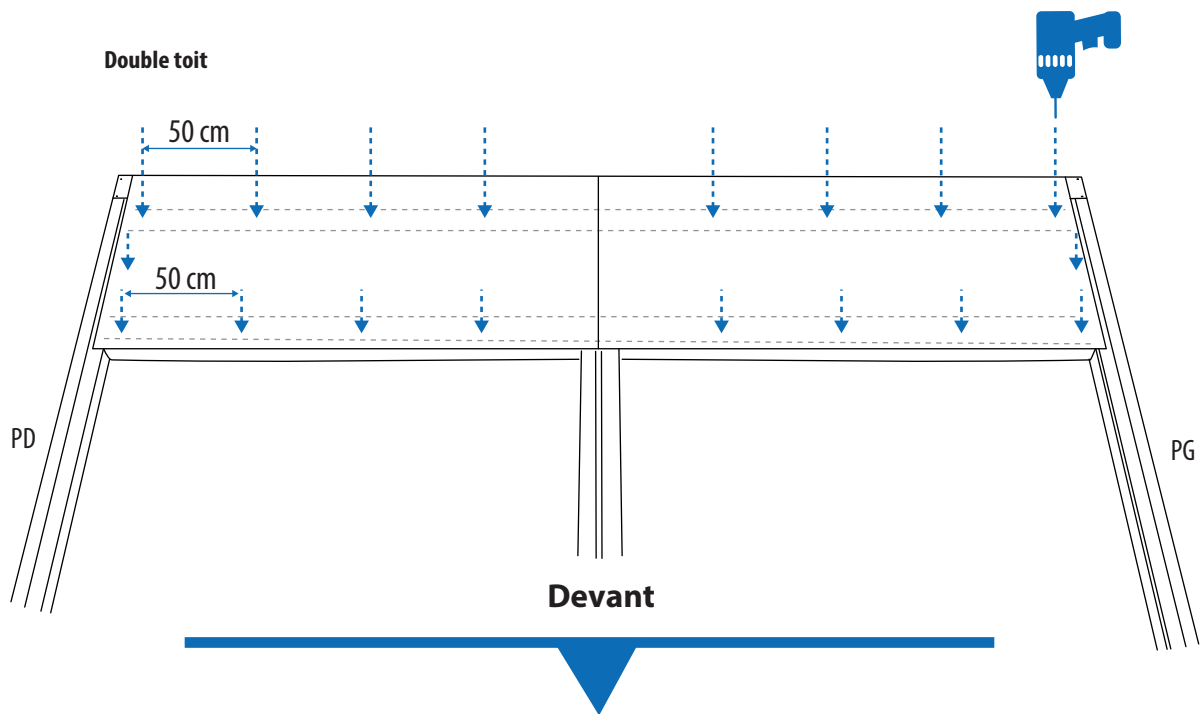
Il est important de sceller correctement pour éviter la détérioration de la pergola



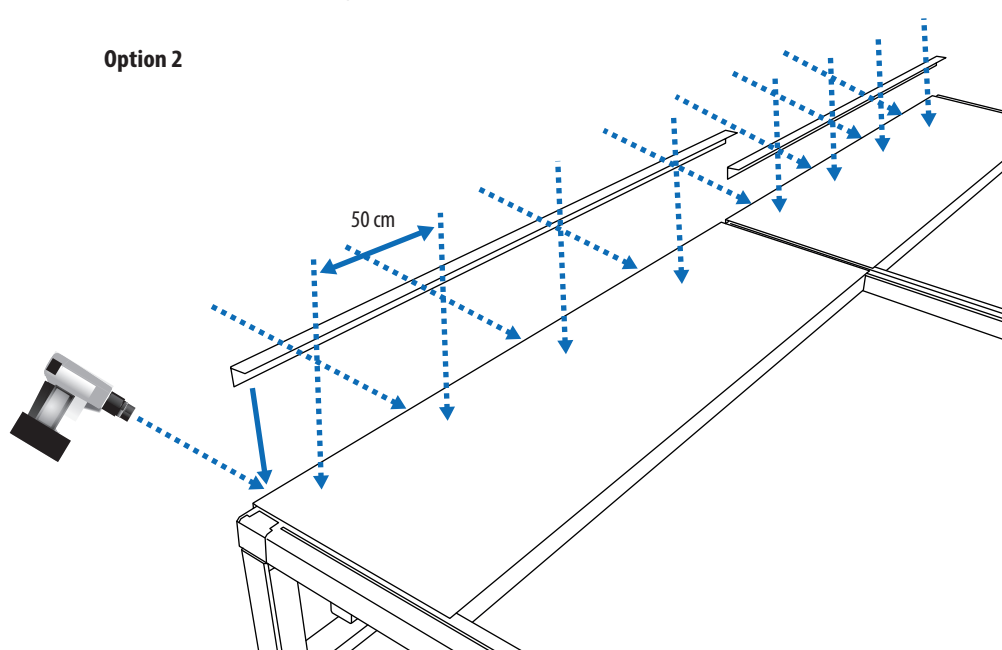
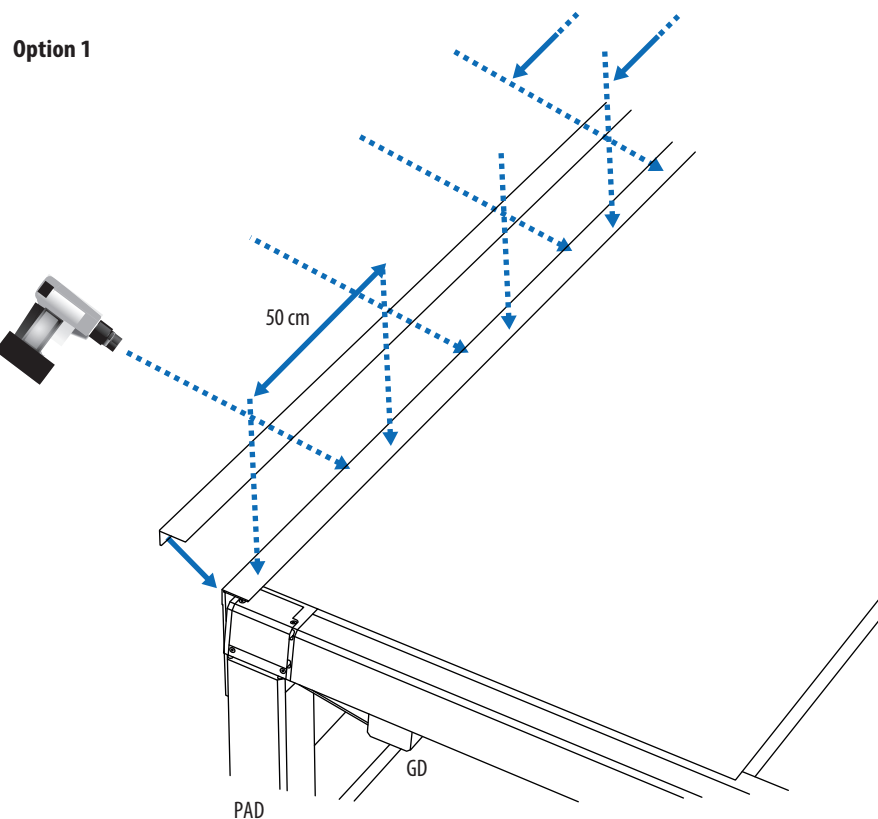
Installation 20

Panneau

- 20.3** Laissez reposer les panneaux sur les traverses et les 3 poutres de la pergola. A l'aide d'une perceuse électrique, fixez les panneaux avec les vis autotaraudeuses (4,2x16mm) fournies. Celles-ci doivent être vissées dans les traverses arrière et frontale ainsi que dans les poutres (voir illustration).



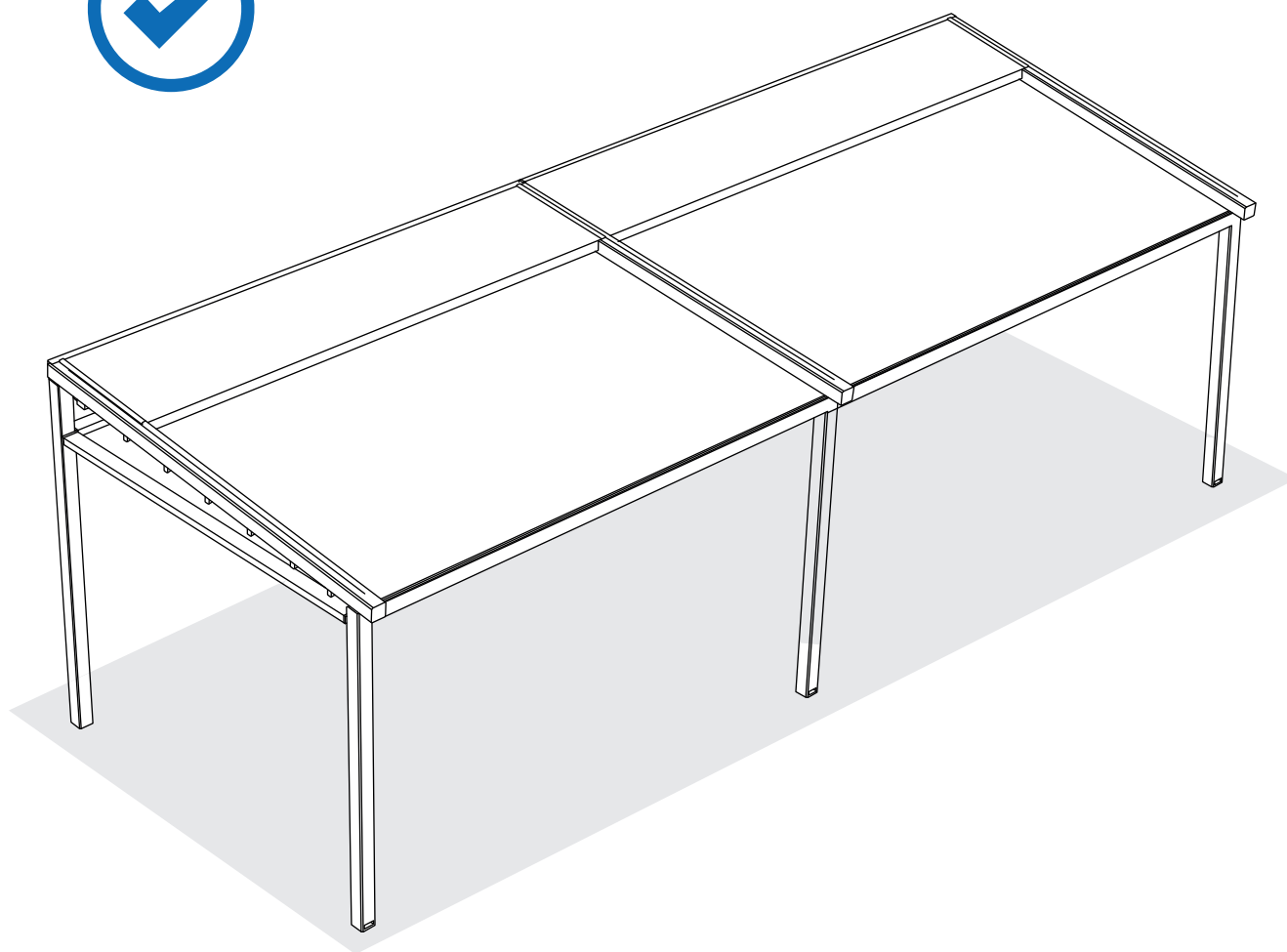
- 20.4** Positionnez l'ange sur le joint laissé entre les deux panneaux. Comme indiqué dans l'illustration, vissez-les à l'aide d'une perceuse électrique en laissant une distance d'environ 50 cm entre les vis (4,2x16).



Installation 21

Vérification montage et maintenance

- 21.1** Après avoir terminé le montage, vérifiez le bon fonctionnement de la pergola et assurez-vous que les vis soient correctement fixées. Finalement, mettez en place les cache-vis.





ENTRETIEN

Pour une bonne utilisation et une plus grande durabilité de votre pergola, il est recommandé d'effectuer un entretien et des contrôles réguliers, au moins une fois par an, ou plus fréquemment si la pergola est installée dans un endroit où il y a du vent.

Pour éviter la corrosion, il est recommandé de nettoyer périodiquement les gouttières et les profilés avec du savon neutre. La fréquence minimale est d'une fois par an et doit être augmentée pour les panneaux exposés à des environnements agressifs (marins, industriels, présence de poussières en suspension, etc.).

Il est important de rincer abondamment à l'eau après l'utilisation de détergents pour éviter la formation de sels à la surface des profilés.

Ce nettoyage périodique, correctement effectué, élimine de la surface de la toile les agents exogènes qui peuvent attaquer le revêtement et l'aluminium, prolongeant ainsi la durée de vie des profilés et leurs performances esthétiques.

